

FISSAGGIO PER ISOLAMENTI CON PERNO SERIE FMN**Generalità:**

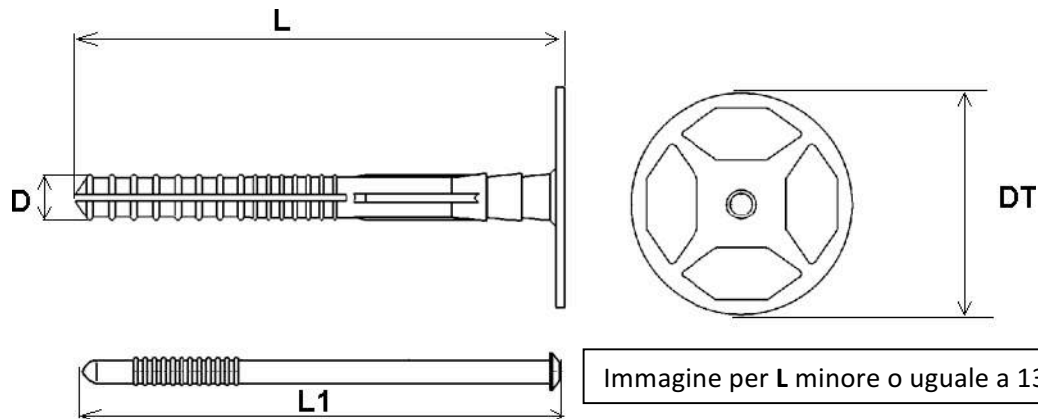
Il sistema di fissaggio FMN, certificato CE in accordo con l'ETAG 014:2011, è utilizzato per la messa in opera degli isolamenti detti comunemente a cappotto (ETICS = External Thermal Insulation Composite System). Il fissaggio consiste in un tassello in PEHD ed in un perno in PA 6 caricato fibra vetro molto resistente all'impatto con il martello.

Dati Tecnici:

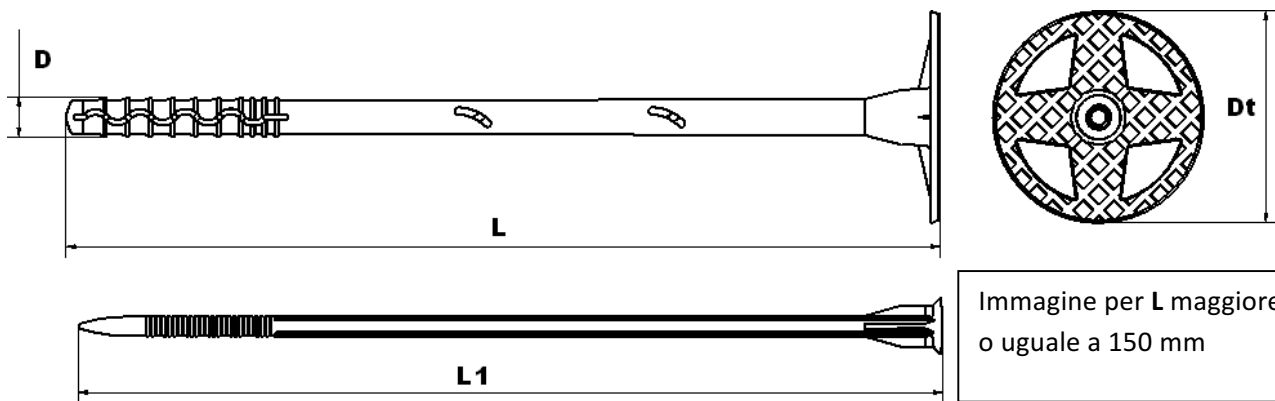
Materiali: Corpo in PEHD (Polietilene ad alta densità) neutro
Perno in PA6 30% GF (Nylon 6 caricato fibra vetro al 30%) nero.

Codice	Misure Ø x L (mm)	Diametro testa (mm)	Ø foratura (mm)	Prof. Minima ancoraggio (mm)	Spessore max fissabile (mm)
FMN10X060	10x60	50	10	30	30
FMN10X070	10x70	50	10	30	40
FMN10X090	10x90	50	10	30	60
FMN10X110	10x110	50	10	30	80
FMN10X130	10x130	50	10	30	100
FMN10X150	10x150	58	10	30	120
FMN10X180	10x180	58	10	30	150
FMN10X210	10x210	58	10	30	180
FMN10X240	10x240	58	10	30	210

Rev.11 22/08/2016 La Bartolucci si riserva, al fine di migliorare i prodotti, il diritto di modificare in qualunque momento e senza preavviso i dati contenuti nel presente documento.

FISSAGGIO PER ISOLAMENTI CON PERNO SERIE FMN


Quota	FMN10X060		FMN10X070		FMN10X090		FMN10X110		FMN10X130	
	Nominale	Toll	Nominale	Toll	Nominale	Toll	Nominale	Toll	Nominale	Toll
D	10	± 1	10	± 1	10	± 1	10	± 1	10	± 1
DT	53	± 1	53	± 1	53	± 1	53	± 1	53	± 1
L	60	± 2	70	± 2	90	± 2	110	± 2	130	± 2
L1	68	± 2	68	± 2	88	± 2	108	± 2	128	± 2



Quota	FMN10X150		FMN10X180		FMN10X210		FMN10X240	
	Nominale	Toll	Nominale	Toll	Nominale	Toll	Nominale	Toll
D	10	± 1	10	± 1	10	± 1	10	± 1
DT	58	± 1	58	± 1	58	± 1	58	± 1
L	150	± 2	180	± 2	210	± 2	240	± 2
L1	148	± 2	178	± 2	208	± 2	238	± 2

Rev.11 22/08/2016 La Bartolucci si riserva, al fine di migliorare i prodotti, il diritto di modificare in qualunque momento e senza preavviso i dati contenuti nel presente documento.

FISSAGGIO PER ISOLAMENTI CON PERNO SERIE FMN

Vantaggi:

Tassello Certificato CE
Ridotta profondità di ancoraggio
Materiali di ottima qualità e resistenza

Lunghezze da 60 a 240 mm
Veloci tempi di installazione
Campo d'impiego -40°C + 80°C

Applicazioni:

Utilizzo su:

- Calcestruzzo
- Mattone pieno
- Mattone forato

Per il fissaggio di pannelli isolanti in:

- Polistirene
- Vetro cellulare
- Lana minerale
- Poliuretano
- Materiali isolanti resistenti a compressione

Carichi:

Materiale di supporto	Carico ammissibile a trazione di un singolo tassello (kN)
Calcestruzzo C20/25	0,39
Calcestruzzo C50/60	0,42
Mattone pieno	0,47
Mattone forato	0,22

Note: 1 kN = 100 kgf

Si raccomanda di utilizzare opportuni coefficienti di sicurezza.**Installazione:**

La posa del tassello avviene dopo l'incollaggio del pannello al muro (il collante deve essere indurito). Si pratica un foro con il trapano con una punta da 10 mm della profondità opportuna e si inserisce il tassello. Si inserisce il perno in nylon nel tassello colpendolo con un martello e provocandone in tal modo l'espansione. Il perno deve essere inserito completamente nel tassello per avere una tenuta sufficiente.

La spaziatura tra i tasselli e la distanza dal bordo deve essere di almeno 100 mm. Il numero di tasselli al mq dipende dal tipo di pannello, dal suo spessore e dalla muratura di supporto, nel rispetto dei valori di carico ammissibili riportati di seguito.

Avvertenze per l'installazione/stoccaggio:

- Stoccare i tasselli a temperatura maggiore di 0°C.
- Si consiglia una temperatura di montaggio compresa tra 10° e 40° C.

Rev.11 22/08/2016 La Bartolucci si riserva, al fine di migliorare i prodotti, il diritto di modificare in qualunque momento e senza preavviso i dati contenuti nel presente documento.