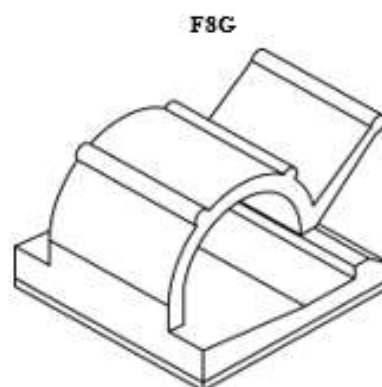
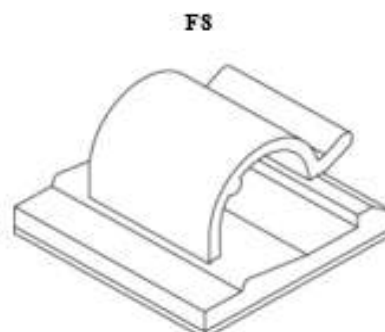
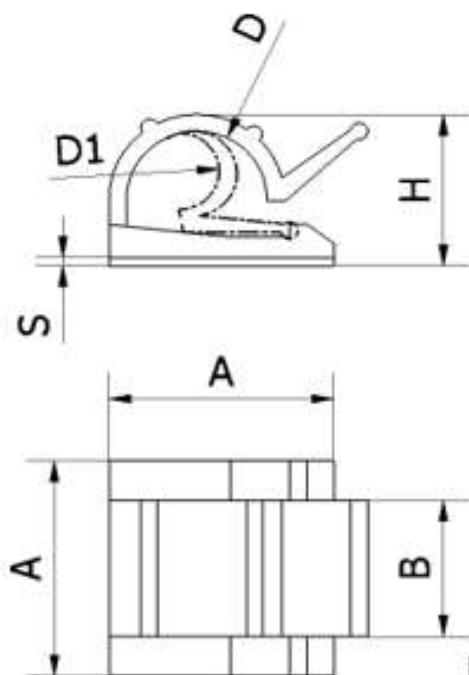


FISSACAVI UNIVERSALI ADESIVI

SERIE F8/F8G



Caratteristiche dimensionali:

codice	F8		F8G	
	Fissacavo univ. piccolo		Fissacavo univ. grande	
Descrizione	Nominale mm	Toll.	Nominale mm	Toll.
A	25.5	± 1	25.5	± 1
B	12.5	± 1	16	± 1
D	12	± 2	18	± 2
D1	6	± 1	9	± 1
H	12	± 2	18	± 2
S	0.8	**	0.8	**

Materiale: PA6

Colore: Neutro

Adesivo: Schiuma biadesiva acrilica
spessore 0,8mm

NOTA:

Le superfici di applicazione devono essere lisce e ben sgrassate.

