

CATALOGO 2024



Bartolucci[®]
Fixing System



AZIENDA

Bartolucci è un'azienda italiana specializzata da oltre 30 anni nello stampaggio ad iniezione di articoli tecnici in materiali termoplastici, con una grande esperienza nel settore dei **sistemi fissaggio leggeri**,



TASSELLI BARTOLUCCI

La Bartolucci Fixing System, ha sviluppato **una propria linea di prodotti a marchio Bartolucci** e da qui la **produzione e commercializzazione di tasselli e sistemi di ancoraggio**.



ORIGINE

Originariamente la Bartolucci ha iniziato a produrre i tasselli per **i più importanti brand internazionali**, con loro marchio e **customization**.



MERCATI

Oltre a coprire il **mercato Italiano**, i tasselli Bartolucci sono esportati in **gran parte dell'Europa, Medio Oriente e Nord Africa**.

FISSAGGI PER ISOLAMENTO TERMICO

FMN	◀	P.1
FMN-PSV	◀	P.2
FMM	◀	P.3
FMR	◀	P.4
FDT	◀	P.5
FST	◀	P.6-7
FTT	◀	P.8
FTTVTFZ	◀	P.9

FISSAGGI AUTOPERFORANTI

FCV-FCVW	◀	P.10
----------	---	------

FISSAGGI UNIVERSALI E PROLUNGATI

FZTASS-W	◀	P.11
FQ-W	◀	P.12
FZGXL-WT	◀	P.13
FZGXLB	◀	P.14

FISSAGGI INTERMEDI

FGXL-WT	◀	P.15
---------	---	------

FISSAGGI PER FILETTATURE METRICHE

FROLM	◀	P.16
-------	---	------

SISTEMI E ACCESSORI PER RINFORZO STRUTTURALE

FHD	◀	P.17
FHF20	◀	P.18
FHR125-30	◀	P.19
FSTFZ	◀	P.20-21
FRT	◀	P.22
FRTFZ	◀	P.23

FISSAGGI A PERCUSSIONE

FAV	◀	P.24
FGAV	◀	P.25
FIAV	◀	P.26
FAVP	◀	P.27
FIAV6X37PM6	◀	P.28
FFAVN-RT	◀	P.29
FH	◀	P.30
FG	◀	P.31
FI	◀	P.32
FF	◀	P.33
FFL	◀	P.34
FAS	◀	P.35

FISSAGGI LEGGERI

FA-FAP	◀	P.36
FAW-FAPW	◀	P.37
FC-FCP	◀	P.38
FCW-FCPW	◀	P.39

FISSAGGI PER PARETI VUOTE

FJ-W	◀	P.40-41
FHS	◀	P.42-43
FS-W	◀	P.44
FXM	◀	P.45
FBOA	◀	P.46

FISSACAVI

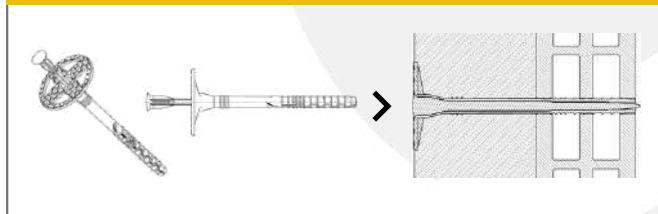
F8	◀	P.47
----	---	------

FISSAGGI PER ISOLAMENTO PERNO PA6

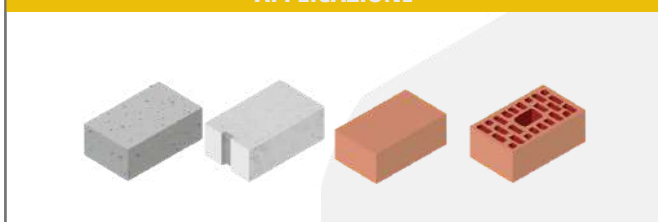
Il sistema di fissaggio FMN, certificato CE in accordo con l'ETAG 014:2011, è utilizzato per la messa in opera degli isolamenti detti comunemente a cappotto (ETICS = External Thermal Insulation Composite System). Il fissaggio consiste in un tassello in PEHD ed in un perno in PA6 caricato fibra vetro molto resistente all'impatto con il martello.



INSTALLAZIONE



APPLICAZIONE



FISSAGGIO PER ISOLAMENTO PERNO PA6 30% FG

Cod.	Tassello Ø X L	Pz. x scatola	Scat. x pallet
FMN10X060	10x60	250	128
FMN10X070	10x70	250	128
FMN10X090	10x90	250	96
FMN10X110	10x110	250	64
FMN10X130	10x130	250	64
FMN10X150	10x150	250	45
FMN10X180	10x180	250	45
FMN10X210	10x210	250	35
IN FASE DI ESTENSIONE CERTIFICAZIONE ETA			
FMN10X270	10x270	200	35
FMN10X300	10x300	200	35

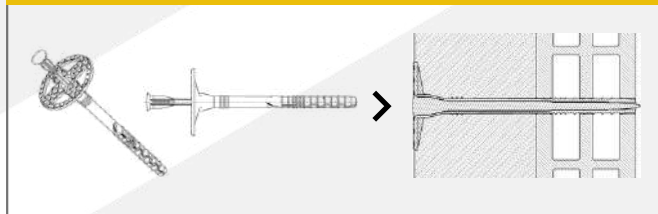
Materiale :	Applicazioni:	Vantaggi:
<ul style="list-style-type: none"> • Corpo : PEHD - Polietilene ad alta densità neutro • Perno: PA6 + GF30 - Nylon PA6 nero caricato fibra vetro al 30%. 	<ul style="list-style-type: none"> • Calcestruzzo • Pietra • Mattone pieno • Mattone Forato 	<ul style="list-style-type: none"> • Articolo certificato ETA e CE. • Velocità e facilità d'installazione • Performance ottime nel range da -40° C a +80° C.

FISSAGGI PER ISOLAMENTO PERNO PA6

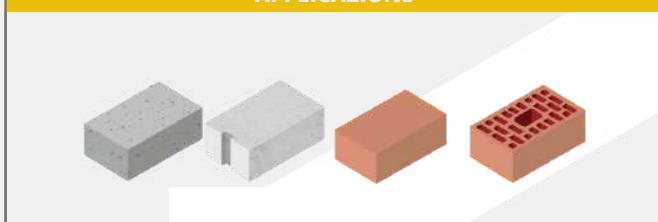
Il sistema di fissaggio FMN, certificato CE in accordo con l'ETAG 014:2011, è utilizzato per la messa in opera degli isolamenti detti comunemente a cappotto (ETICS = External Thermal Insulation Composite System). Il fissaggio consiste in un tassello in PEHD ed in un perno in PA6 caricato fibra vetro molto resistente all'impatto con il martello.



INSTALLAZIONE



APPLICAZIONE



IN FASE DI ESTENSIONE CERTIFICAZIONE ETA

FISSAGGIO PER ISOLAMENTO PERNO PA6 30% FG

Cod.	Tassello Ø X L	Pz. x scatola	Scat. x pallet
FMN10X060-PSV	10x60	250	128
FMN10X070-PSV	10x70	250	128
FMN10X090-PSV	10x90	250	96
FMN10X110-PSV	10x110	250	64
FMN10X130-PSV	10x130	250	64
FMN10X150-PSV	10x150	250	45
FMN10X180-PSV	10x180	250	45
FMN10X210-PSV	10x210	250	35
FMN10X240-PSV	10x240	250	35
FMN10X270-PSV	10x270	200	35
FMN10X300-PSV	10x300	200	35

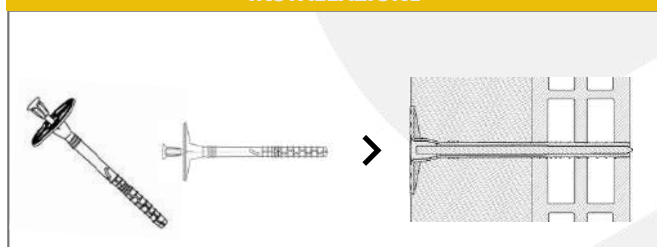
Materiale :	Applicazioni:	Vantaggi:
<ul style="list-style-type: none"> Corpo : PEHD - Polietilene ad alta densità neutro Perno: PA6 + GF30 - Nylon PA6 nero caricato fibra vetro al 30%. 	<ul style="list-style-type: none"> Calcestruzzo Pietra Mattone pieno Mattone Forato 	<ul style="list-style-type: none"> Articolo certificato ETA e CE. Velocità e facilità d'installazione Performance ottime nel range da -40° C a +80° C.

FISSAGGI PER ISOLAMENTO PERNO IN ACCIAIO

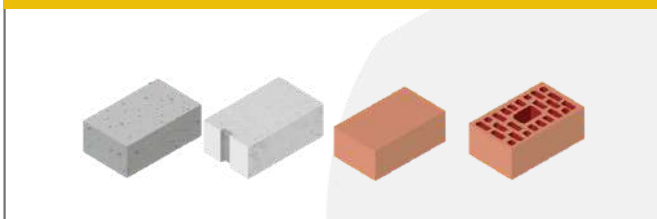
Il sistema di fissaggio FMM è utilizzato per la messa in opera degli isolamenti detti comunemente a cappotto (ETICS = External Thermal Insulation Composite System). Il fissaggio consiste in un tassello in PEHD ed in un perno in acciaio zincato.



INSTALLAZIONE



APPLICAZIONE



FISSAGGIO PER ISOLAMENTO PERNO IN ACCIAIO

Cod.	Tassello Ø X L	Pz. x scatola	Scat. x pallet
FMM10X130	10x130	250	64
FMM10X150	10x150	250	45
FMM10X180	10x180	250	45
FMM10X210	10x210	250	35
FMM10X240	10x240	250	35
FMM10X270	10x270	200	35
FMM10X300	10x300	200	35

Materiale :

- Corpo : PEHD - Polietilene ad alta densità neutro
- Perno: Acciaio Zincato - zona di battuta con cappuccio in PA6, che evita la formazione del ponte termico.

Applicazioni:

- Calcestruzzo
- Pietra
- Mattone pieno
- Mattone Forato

RONDELLA MAGGIORAZIONE

Questa Rondella (FMR) può essere abbinata ai tasselli per isolamento termico, il diametro da 90 mm la rende ideale per il fissaggio di pannelli e materiali isolanti con bassa resistenza alla compressione.

Adattabile su tutti i sistemi di fissaggi a isolamento Bartolucci Fixing System, come FMN, FMM e FST.



INSTALLAZIONE



APPLICAZIONE



RONDELLA MAGGIORAZIONE PEHD 90mm

Cod.	Pz. x confezione	Conf. x scatola	Scat. x pallet
FMR90	25	24	30

CONFEZIONE INDUSTRIALE

Cod.	Pz. x scatola	Scat. x pallet
FMRI90	1000	32

Materiale :

Corpo : PEHD - Polietilene ad alta densità neutro

Vantaggi :

- Il Tassello della serie FMR è adattabile a tutti i nostri fissaggi per isolamento termico,
- Ideale per il fissaggio di materiali isolanti morbidi, dove necessita una superficie di contatto maggiore con bassa resistenza alla compressione.

FISSAGGIO PER CAPPOTTO TERMICO INTERNO

Fissaggio in Nylon a testa svasata con chiodo premontato in composito termoplastico-fibra vetro per installazione a percussione compreso di rondella in poliammide.

Il prodotto è studiato appositamente per poter sostenere l'applicazione su pareti isolanti interne in polistirene estruso (cappotto termico interno), in aerogel e tappetini isolanti.

La rondella ha un design con un bassissimo ingombro che permette una volta terminata l'installazione di agevolare la successiva fase di applicazione della rete e rasamento dell'intonaco.

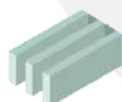


NEW!

APPLICAZIONE



MATTONE PIENO



CARTONGESSO

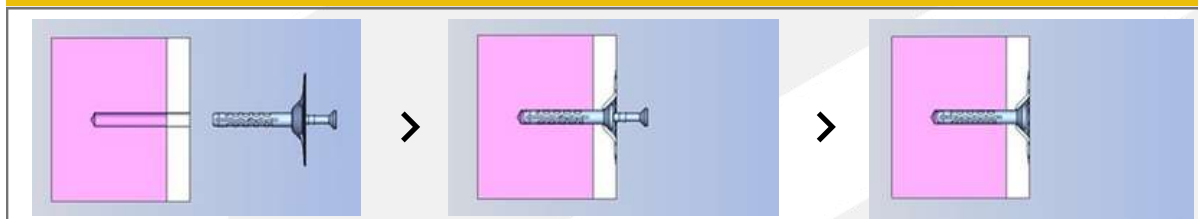


MATTONE FORATO

FISSAGGIO CAPPOTTO TERMICO INTERNO

Cod.	Pz. x confezione	Conf. x scatola	Scatole x plt
FDT	100	24	30

INSTALLAZIONE



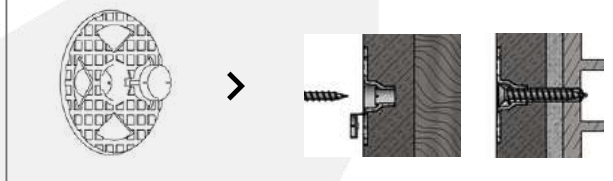
Materiale :	Vantaggi:	Applicazioni:
<ul style="list-style-type: none"> • Corpo Tassello: Poliammide • Chiodo: Fibro-composito Poliammide PA6 • Rondella: Poliammide 	<ul style="list-style-type: none"> • Facilità e rapidità di installazione • Resistenze elevate • Assenza di elementi metallici • Resistenza alle muffe • Altamente indicato per l'esposizione a zone umide • Bassa conducibilità termica 	<ul style="list-style-type: none"> • Mattone forato • Mattone pieno • Cartongesso

DISCO MATERIALI ISOLANTI

Il sistema di fissaggio FST è utilizzato per la messa in opera degli isolamenti, detti comunemente a cappotto (ETICS = External Thermal Insulation Composite System), su supporti murali o su pareti in lastra di diversi materiali. Il fissaggio FST consiste in un disco in PEHD o PA6 grigio che viene fissato al supporto tramite una vite Ø 6 mm autofilettante a testa svasata o con tassello a battere Ø 8 mm oppure con tasselli a espansione Ø 8. L'FST è disponibile anche in versione prolungata, questa permette dove vi è l'esigenza di fissare spessori importanti di utilizzare sistemi di fissaggio con dimensioni più contenute e quindi più economici.



INSTALLAZIONE



CONFEZIONE INDUSTRIALE

Cod.	Pz. x scatola	Scat. x pallet
FSTIPA6GRI	500	64

DISCO PER FISSAGGIO ISOLAMENTO IN PEHD

Cod.	Pz. x confezione	Conf. x scatola	Scat. x pallet
FSTPEHD	25	24	30

CONFEZIONE INDUSTRIALE

Cod.	Pz. x scatola	Scat. x pallet
FSTIPEHD	500	64

DISCO PER FISSAGGIO ISOLAMENTO IN NYLON

Cod.	Pz. x confezione	Conf. x scatola	Scat. x pallet
FSTPA6GRI	25	24	30

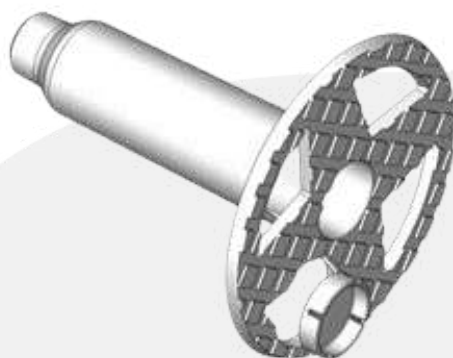
Materiale :

- Disponibile in HDPE neutro o in PA6 grigio RAL 7035..

Applicazioni:

- Con vite autofilettante può essere applicato su supporti in legno, compensato, lastre in truciolato.
- Con i tasselli a battere FG / tasselli universali FZTASS / tasselli prolungati FZGXL (tutti diametro 8mm) può essere applicato su calcestruzzo, Mattone pieno e mattone forato.
- La superficie del disco permette di fissare pannelli isolanti di vario tipo (polistirene, poliuretano, vetro cellulare, lana minerale, materiali isolanti resistenti a compressione).

DISCO MATERIALI ISOLANTI

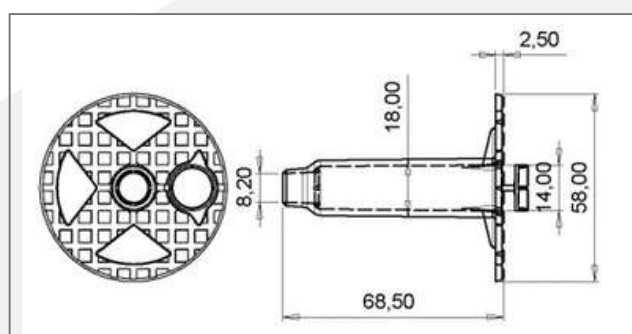


CONFEZIONE INDUSTRIALE		
Cod.	Pz. x scatola	Scat. x pallet
FSTXLIPA6GR	300	64

DISQUE PROLUNGATO D.58 PEHD			
Cod.	Pz. x confezione	Conf. x scatola	Scat. x pallet
FSTXLPEHD	15	30	30

CONFEZIONE INDUSTRIALE		
Cod.	Pz. x scatola	Scat. x pallet
FSTXLIPEHD	300	64

DISCO PROLUNGATO D.58 NYLON			
Cod.	Pz. / confezione	Conf. x scatola	Scat. x pallet
FSTXLP6GRI	15	30	30



Materiale :	Applicazioni:
<ul style="list-style-type: none"> Disponibile in HDPE neutro o in PA6 grigio RAL 7035.. 	<ul style="list-style-type: none"> Con vite autofilettante può essere applicato su supporti in legno, compensato, lastre in truciolato. Con i tasselli a battere FG / tasselli universali FZTASS / tasselli prolungati FZGXL (tutti diametro 8mm) può essere applicato su calcestruzzo, Mattone pieno e mattone forato. La superficie del disco permette di fissare pannelli isolanti di vario tipo (polistirene, poliuretano, vetro cellulare, lana minerale, materiali isolanti resistenti a compressione).

RONDELLA PER FISSAGGIO LASTRE ACCOPPIATE

Il sistema di fissaggio FTT è utilizzato per la messa in opera, su supporti murali o su pareti, di lastre preaccoppiate (composte da isolante e cartongesso). Esso consiste in un disco in PA66 caricato fibra vetro che, oltre ad avere la funzione di fissaggio, ha anche la funzione di utensile.

L'abbinamento con un tassello ad espansione da Ø 8 mm ed una vite truciolare da Ø 6 mm di adeguata lunghezza, permettono poi il fissaggio della parete al supporto.



INSTALLAZIONE



DISCO PER FISSAGGIO ISOLAMENTO

Cod.	DISCO Ø	MATERIALE	Pz. x confezione	Scat. x pallet
FTT60X16	60mm	PA6630%GF	25	30

CONFEZIONE INDUSTRIALE

Cod.	DISCO Ø	MATERIALE	Pz. x scatola	Scat. x pallet
FTTI60X16	60mm	PA6630%GF	500	24

Materiali:	Vantaggi:	Applicazioni :
realizzato PA66 30%GF colore neutro	<ul style="list-style-type: none"> • La possibilità del disco di incassarsi a filo parete e la sua superficie rigata permettono una rasatura/stuccatura perfetta della parete. • La rotazione del disco, che avviene appoggiando l'utensile di un avvitatore nell'impronta centrale esagonale, riesce a far asportare materiale dalla superficie per portarlo a filo parete. 	Per il fissaggio di pannelli isolanti termoacustici preaccoppiati in cartongesso e isolante su supporti in: <ul style="list-style-type: none"> • Calcestruzzo • Mattone pieno • Mattone forato • Lastre in truciolare o legno

KIT FRESA-RONDELLA , VITE, TASSELLO PER FISSAGGIO LASTRE PREACCOPPIATE

Il sistema di fissaggio è costituito da un disco (Diametro 60 mm), un tassello a 4 settori in Nylon PA6 ed una vite in acciaio zincato con testa svasata e taglio a croce.

Questo kit è utilizzato per la messa in sicurezza dei soffitti in latero cemento o per controssoffitti ma è specifico per il fissaggio di lastre preaccoppiate.



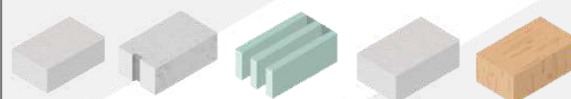
KIT FRESA/RONDELLA+VITE+TASSELLO PER FISSAGGIO LASTRE ACCOPPIATE

Cod.	Vite Ø X L	Pz. x confezione	Conf. x scatola	Scat. x pallet
FTTVTFZ8X60	5X60	50	8	24
FTTVTFZ8X70	5X70	50	8	24
FTTVTFZ8X80	5X80	50	8	24
FTTVTFZ8X90	5X90	50	8	24
FTTVTFZ8X100	5X100	50	8	24
FTTVTFZ8X110	5X110	50	8	24
FTTVTFZ8X120	5X120	50	8	24
FTTVTFZ8X130	5X130	50	8	24

INSTALLAZIONE



APPLICAZIONE



Materiale :	Vantaggi:	• Applicazioni :
<ul style="list-style-type: none"> Disco in PA66 30%GF colore neutro Tassello in PA6 RAL 7035 Vite Truciolare Testa Svasata Acciaio Zincato Impronta Pozi 2 	<ul style="list-style-type: none"> Garantisce il Fissaggio di pareti pre accoppiate in verticale e a soffitto Interrompe il ponte termico Installabile con l'utilizzo del solo avvitatore con punta esagonale da 6 mm Crea una fresatura che permette il suo incasso a filo parete Evita rigonfiamenti e migliora la finitura della rasatura 	<ul style="list-style-type: none"> Con tassello FZTASS su: <ul style="list-style-type: none"> • Supporti in legno • Calcestruzzo • Compensati • Mattone Pieno • Lastre in truciolato • Mattone forato

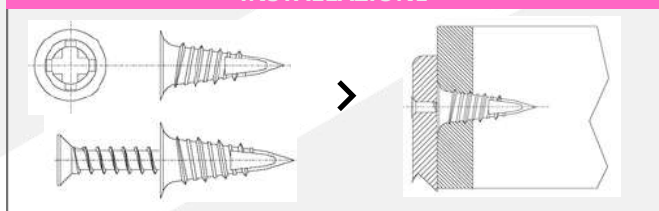
FISSAGGIO AUTOPERFORANTE

Il tassello autoperforante FCV è un tassello per lastre di cartongesso che non richiede nessuna perforazione preliminare. Può essere fornito con vite autofilettante zincata bianca Ø 4,5x35 millimetri.

FCV si autofiletta sulla parete in cartongesso con l'ausilio di un avvitatore.



INSTALLAZIONE



TASSELLO AUTOPERFORANTE IN PA66 FG

Cod.	Pz. x confezione	Conf. x scatola	Scat. x pallet
FCV	200	24	30

CONFEZIONE INDUSTRIALE

Cod.	Pz. x scatola	Scat. x pallet
FCVI	10.000	24

APPLICAZIONE



TASSELLO AUTOPERFORANTE IN PA66 FG + VITE

Cod.	Pz. x confezione	Conf. x scatola	Scat. x pallet
FCVW	150	24	30

Materiali:	Vantaggi:	Applicazioni :
<ul style="list-style-type: none"> Nylon PA66 fibra vetro 30% Vite autofilettante zincata bianca Ø 4,5x35 millimetri 	<ul style="list-style-type: none"> Adatto per pareti in cartongesso Nessuna perforazione preliminare La qualità delle materie plastiche utilizzate rendono stabili le sue performance nel tempo, anche in condizioni ambientali critiche Rimanere a filo lastra 	<ul style="list-style-type: none"> Cartongesso Polistirolo

FISSAGGI UNIVERSALI IN NYLON

Il tassello della serie FZTASS è un tassello universale, che permette elevati valori di tenuta su tutti i tipi di supporto sia pieni che cavi.

Può essere fornito anche con vite (FZTASSW) truciolare standard tipo DIN 7505 testa svasata zincata bianca taglio a croce PZ2.



FISSAGGIO UNIVERSALE IN NYLON				
Cod.	Tassello Ø x L	Pz. x confezione	Conf. x scatola	Scat. x pallet
FZTASS05	5x25	300	72	30
FZTASS06	6x30	200	72	30
FZTASS08	8x40	100	72	30
FZTASS10	10x50	50	36	30

CONFEZIONE INDUSTRIALE				
Cod.	Tassello Ø x L	Pz. x scatola	Scat. x pallet	
FZTASSI05	5x25	30.000	36	
FZTASSI06	6x30	25.000	30	
FZTASSI08	8x40	12.500	24	
FZTASSI10	10x50	5.000	30	

FISSAGGIO UNIVERSALE IN NYLON + VITE TESTA SVASATA					
Cod.	Tassello Ø x L	Vite Ø mm	Pz. x confezione	Conf. x scatola	Scat. x pallet
FZTASSW05	5x25	3,5x30	200	72	30
FZTASSW06	6x30	4,5x40	100	72	30
FZTASSW08	8x40	5x50	50	72	30
FZTASSW10	10x50	6x60	25	36	30

FISSAGGIO UNIVERSALE IN NYLON CON VITE A TESTA CILINDRICA					
Cod.	Tassello Ø x L	Vite Ø mm	Pz. x confezione	Conf. x scatola	Scat. x pallet
FZTASSW05C	5x25	3,5x30	200	72	30
FZTASSW06C	6x30	4,5x40	100	72	30
FZTASSW08C	8x40	5x50	50	72	30
FZTASSW10C	10x50	6x60	25	36	30

Materiale :	Vantaggi:	Applicazioni :
PA6 - Poliammide Colore : Grigio RAL 7035	<ul style="list-style-type: none"> • Espansione su quattro direzioni e distribuzione ottimale della tenuta sul supporto • Ampio range di temperature (tra -40°C e +80°C) • Velocità di installazione • Fornito con vite a testa svasata o cilindrica. 	<ul style="list-style-type: none"> • Calcestruzzo. • Mattone pieno. • Pareti vuote. • Pareti in cartongesso. <p>Consente di fissare carichi medi, come: luci, lampadari, accessori e sanitari per il bagno, quadri elettrici, controsoffitti, armadi a muro e console per la tv.</p>

FISSAGGI UNIVERSALI IN NYLON CON BORDO

Tassello universale (FQ) in Nylon PA6, che grazie all'espansione dei settori su quattro direzioni permette elevati valori di tenuta su tutti i tipi di supporto sia pieni che cavi. Può anche essere fornito di vite in acciaio zincato (FQW).



FISSAGGIO UNIVERSALE IN NYLON "AVANT SPECIAL" CON BORDO

Cod.	Tassello Ø X L	Vite Ø mm	Pz. x confezione	Conf. x scatola	Scat. x pallet
FQ6X30	6x30	4,5	200	24	30

CONFEZIONE INDUSTRIALE

Cod.	Tassello Ø X L	Vite Ø mm	Pz. x scatola	Scat. x pallet
FQI6X30	6x30	4,5	20.000	42

FISSAGGIO UNIVERSALE IN NYLON "AVANT SPECIAL" CON BORDO

Cod.	Tassello Ø X L	Vite Ø mm	Pz. x confezione	Conf. x scatola	Scat. x pallet
FQW6X30	6x30	4,5x40	200	24	30

Materiale :	Vantaggi:	Applicazioni :
PA6 - Poliammide Colore : Grigio RAL 7035	Tassello in Nylon con design innovativo Massima espansione già sottotesta La testa del tassello molto robusta garantisce un serraggio forte e sicuro. Può fissare spessori fissabili minimi (profili e lamierini) su forati anche molto leggeri	<ul style="list-style-type: none"> • Calcestruzzo • Mattoni pieni • Pareti vuote • Profilati metallici

FISSAGGI PROLUNGATI

Il tassello con collare della serie FZGXL è un tassello universale dotato di grande versatilità. Grazie alla presenza di 4 elementi di espansione e al suo particolare "shape" è capace di creare una doppia espansione. È realizzato in nylon PA6, che conferisce gli una ottima durabilità e resistenza agli agenti atmosferici. È fornito anche con vite tipo TORX con testa svasata a tre diametri, con trattamento di zincatura (per i codici FZGXLWT).



FISSAGGI PROLUNGATI					
Cod.	TASSELLO Ø X L	Vite Ø X L	Pz. x scatola	Conf. x scatola	Scat. x pallet
FZGXL8X80	8X80	5,5x85	100	24	30
FZGXL8X100	8X100	5,5x105	100	24	30
FZGXL8X120	8X120	5,5x125	100	24	30
FZGXL8X140	8X140	5,5x145	100	11	30
FZGXL8X160	8X160	5,5x165	100	11	30
FZGXL10X80	10X80	7x85	100	24	30
FZGXL10X100	10X100	7x105	100	11	30
FZGXL10X120	10X120	7x125	100	11	30
FZGXL10X140	10X140	7x145	100	11	30
FZGXL10X160	10X160	7x165	100	11	30
FZGXL10X180	10X180	7x185	100	11	30
FZGXL10X200	10X200	7x205	50	11	30
FZGXL10X240	10X240	7x245	50	11	30
FZGXL10X260	10X260	7x265	50	11	30

FISSAGGI PROLUNGATI CON VITE					
Cod.	TASSELLO Ø X L	Vite Ø X L	Pz. x scatola	Conf. x scatola	Scat. x pallet
FZGXLWT8X80	8X80	5,5x85	100	24	30
FZGXLWT8X100	8X100	5,5x105	100	24	30
FZGXLWT8X120	8X120	5,5x125	100	24	30
FZGXLWT8X140	8X140	5,5x145	100	11	30
FZGXLWT8X160	8X160	5,5x165	100	11	30
FZGXLWT10X80	10X80	7x85	100	24	30
FZGXLWT10X100	10X100	7x105	100	11	30
FZGXLWT10X120	10X120	7x125	50	11	30
FZGXLWT10X140	10X140	7x145	50	11	30
FZGXLWT10X160	10X160	7x165	50	11	30
FZGXLWT10X180	10X180	7x185	50	11	30
FZGXLWT10X200	10X200	7x205	50	11	30
FZGXLWT10X240	10X240	7x245	50	11	30
FZGXLWT10X260	10X260	7x265	50	11	30

Materiali:	Vantaggi:	Applicazioni :
<ul style="list-style-type: none"> Corpo: Nylon PA6 con master RAL 7035. Vite: TORX in acciaio zincato bianco con testa svasata 	<ul style="list-style-type: none"> L'espansione dei settori del tassello su quattro direzioni distribuisce in modo ottimale la tenuta sul supporto. Il collarino impedisce la penetrazione del tassello nel foro durante l'installazione. Velocità e facilità d'installazione. Performance ottime nel range -40°C a +80°C 	<ul style="list-style-type: none"> Calcestruzzo Mattone pieno Mattone Forato Pietra

FISSAGGI PROLUNGATI CON COLLARE

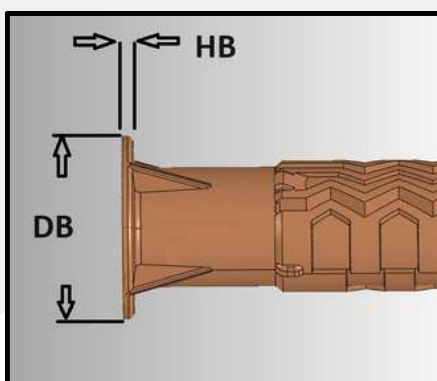
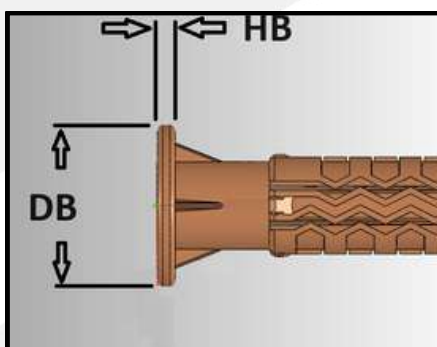
Il tassello con collare della serie FZGXL è un tassello universale dotato di grande versatilità. Grazie alla presenza di 4 elementi di espansione e al suo particolare "shape" è capace di creare una doppia espansione. È realizzato in nylon PA6, che conferisce gli una ottima durabilità e resistenza agli agenti atmosferici.



VIDEO



	DB	HB
FZGXL8X...	13	1.5
FZGXL10X...	15	1.5
FZGXLB8X...	16	2
FZGXLB10X...	18	2



FISSAGGI PROLUNGATI CON COLLARE				
Cod.	TASSELLO Ø x L	Pz. x scatola	Conf. x scatola	Scat. x pallet
FZGXLB8X80	8X80	100	24	30
FZGXLB8X100	8X100	100	24	30
FZGXLB8X120	8X120	100	24	30
FZGXLB8X140	8X140	100	11	30
FZGXLB8X160	8X160	100	11	30
FZGXLB10X80	10X80	100	24	30
FZGXLB10X100	10X100	100	11	30
FZGXLB10X120	10X120	100	11	30
FZGXLB10X140	10X140	100	11	30
FZGXLB10X160	10X160	100	11	30
FZGXLB10X200	10X200	50	11	30
FZGXLB10X240	10X240	50	11	30
FZGXLB10X260	10X260	50	11	30

Materiali:	Vantaggi:	Applicazioni :
<ul style="list-style-type: none"> Corpo: Nylon PA6 con master RAL 7035. Vite: TORX in acciaio zincato bianco con testa svasata 	<ul style="list-style-type: none"> L'espansione dei settori del tassello su quattro direzioni distribuisce in modo ottimale la tenuta sul supporto. Il collarino impedisce la penetrazione del tassello nel foro durante l'installazione. Velocità e facilità d'installazione. Performance ottime nel range -40°C a +80°C 	<ul style="list-style-type: none"> Calcestruzzo Mattone pieno Mattone Forato Pietra

FISSAGGI INTERMEDI

Il tassello con collare della serie FZGXL è un tassello universale dotato di grande versatilità. Grazie alla presenza di 4 elementi di espansione e al suo particolare "shape" è capace di creare una doppia espansione. È realizzato in nylon PA6, che conferisce gli una ottima durabilità e resistenza agli agenti atmosferici. È fornito anche con vite tipo TORX con testa svasata a tre diametri, con trattamento di zincatura (per i codici FZGXLWT).



FISSAGGI INTERMEDI				
Cod.	TASSELLO Ø X L	Pz. x scatola	Conf. x scatola	Scat. x pallet
FZGXL6X60	6X60	100	24	30
FZGXL8X60	8X60	100	24	30
FZGXL10X60	10X60	100	24	30
FZGXL12X60	12X60	100	24	30
FZGXL14X75	14X75	100	11	30
FZGXL14X100	14X100	50	11	30
FZGXL14X145	14X145	50	11	30

FISSAGGI INTERMEDI CON VITE				
Cod.	TASSELLO Ø X L	Pz. x scatola	Conf. x scatola	Scat. x pallet
FZGXLWT6X60	6X60	100	24	30
FZGXLWT8X60	8X60	100	24	30
FZGXLWT10X60	10X60	100	24	30
FZGXLWT12X60	12X60	100	24	30
FZGXLWT14X75	14X75	100	11	30
FZGXLWT14X100	14X100	50	11	30
FZGXLWT14X145	14X145	50	11	30

Materiali:	Vantaggi:	Applicazioni :
<ul style="list-style-type: none"> Corpo: Nylon PA6 con master RAL 7035. Vite: TORX in acciaio zincato bianco con testa svasata 	<ul style="list-style-type: none"> L'espansione dei settori del tassello su quattro direzioni distribuisce in modo ottimale la tenuta sul supporto. Il collarino impedisce la penetrazione del tassello nel foro durante l'installazione. Velocità e facilità d'installazione. Performance ottime nel range -40°C a +80°C 	<ul style="list-style-type: none"> Calcestruzzo Mattone pieno Mattone Forato Pietra

FISSAGGI PER VITI CON PASSO METRICO ARROTOLABILI

I fissaggi ROLLER sono ideati per realizzare fissaggi tramite viti con passo metrico. Il tipo di filettatura consente una ampia flessibilità di applicazioni in quanto si possono attingere a tutte i prodotti standardizzati presenti sul mercato del fissaggio e della bulloneria (Testa esagonale, a brugola, barre filettate,...) e per quanto riguarda i materiali (Viti brunate, zincate oppure in acciaio INOX).



FISSAGGI ROLLER ARROTOLABILI			
	Pz. x confezione	Conf. x scatola	Scat. x pallet
FROLM4X30	200	36	30
FROLM5X35	200	24	30
FROLM6X40	200	36	30
FROLM8X50	50	24	30

CONFEZIONE INDUSTRIALE		
Cod.	Pz. x scatola	Scat. x pallet
FROLMI4X30	30.000	30
FROLM5X35	25.000	30
FROLM6X40	12.500	30
FROLM8X50	10.000	30

Materiale :	Vantaggi:	Applicazioni :
PA6 - Poliammide Colore : Grigio RAL 7035	Tassello in Nylon con design innovativo Massima espansione già sottotesta La testa del tassello molto robusta garantisce un serraggio forte e sicuro. Può fissare spessori fissabili minimi (profili e lamierini) su forati anche molto leggeri	<ul style="list-style-type: none"> • Calcestruzzo • Mattoni pieni • Pareti vuote • Profilati metallici

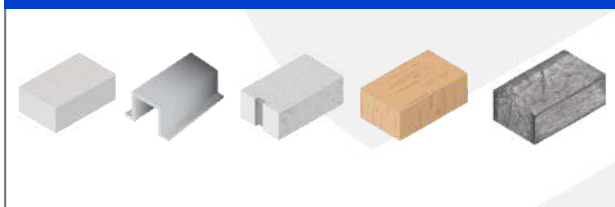
FISSAGGIO CON BARRE ELICOIDALI

Il sistema di fissaggio FHD è utilizzato per l'ancoraggio di barre elicoidali in acciaio nei rinforzi strutturali. Il fissaggio consiste in un tassello di forma cilindrica che termina con una flangia da cui emergono due ali.

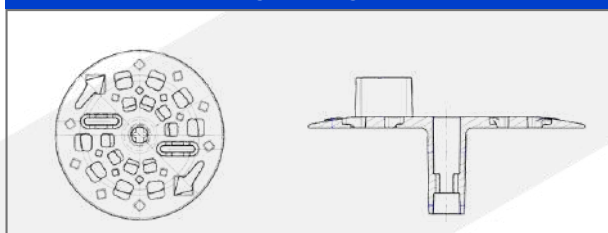
Si avvita alla barra elicoidale serrando la rete.



APPLICAZIONE



INSTALLAZIONE



RINFORZI STRUTTURALI

Cod.	Pz. x scatola	Scat. x pallet
FHD08	100	128
FHD10	100	128
FHD12	100	128

CONFEZIONE INDUSTRIALE

Cod.	Pz. x scatola	Scat. x pallet
FHDI08	250	64
FHDI10	250	64
FHDI12	225	64

Materiale :	Vantaggi:	Applicazioni :
<ul style="list-style-type: none"> • PP 30% FG 	<ul style="list-style-type: none"> • La realizzazione in polipropilene caricato con fibra di vetro garantisce una notevole resistenza all'urto e all'erosione, un'ottima durabilità e un'elevata resistenza termica. • Rapidità e facilità d'installazione • Resistente agli agenti chimici alcalini 	<ul style="list-style-type: none"> • Collegamenti per sistemi di rinforzo strutturale mediante placcaggio a fasce e diffuso • Ancoraggi meccanici per sistemi di presidio per solai con problemi di sfondellamento • Cuciture di rivestimenti di facciata • Collegamenti antiribaltamento per pareti di tamponatura

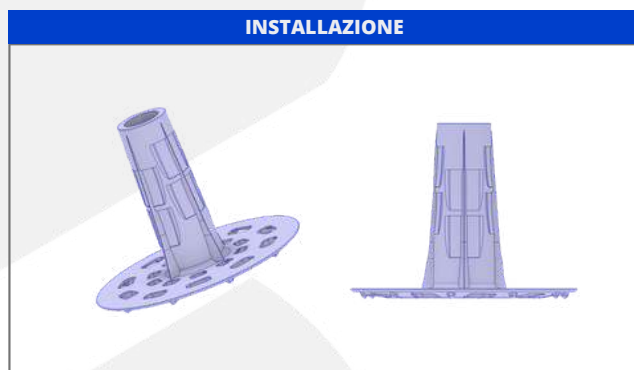
TASSELLI PER SISTEMI DI CONNESSIONE A FIOCCO

Tasselli in polietilene per la realizzazione di sistemi di collegamento a fiocco. La composizione chimica del polietilene garantisce un'elevata durezza, un'eccellente resistenza all'abrasione e agli urti.

Tali sistemi di fissaggio sono specifici per creare connessioni tra reti strutturali e muratura in adattamenti sismici e rinforzi strutturali.



Diametro del foro : 20 mm.



RINFORZO STRUTTURALE		
Cod.	Pz. x scatola	Scat. x pallet
FHF20	100	128

CONFEZIONE INDUSTRIALE		
Cod.	Pz. x scatola	Scat. x pallet
FHF120	250	30

<p>Vantaggi :</p> <ul style="list-style-type: none"> • Elevata resistenza e durabilità. • Velocità e facilità di installazione. • Ottime performance nel range di temperatura da - 40° C a +80° C. • Resistente agli agenti chimici alcalini. 	<p>Applicazioni:</p> <ul style="list-style-type: none"> • Realizzazione di diatoni di collegamento di sistemi di rinforzo a fasce. • Rinforzo di maschi murari mediante l'inserimento diffuso di diatoni in fibra d'acciaio. • Rinforzo per placcaggi di maschi murari, volte, cupole o archi in muratura realizzati mediante fasce in fibra di acciaio. • Rinforzo di archi in muratura attraverso cucitura intradossale con connettori in fibra d'acciaio.
--	---

ACCESSORIO PER ANCORAGGIO RETI

Il fissaggio FHR125-30 nasce per migliorare l'aderenza della rete per rinforzo strutturale al connettore, allo scopo di incrementare la superficie collaborante con le malte. L'accessorio di rinforzo è realizzato in PP rinforzato in fibra vetro resistente agli ambienti alcalini.

Nasce per distribuire su una maggiore superficie l'ancoraggio .



NEW!

RINFORZO STRUTTURALE			CONFEZIONE INDUSTRIALE		
Cod.	Pz. x scatola	Scat. x pallet	Cod.	Pz. x scatola	Scat. x pallet
FHR125-30	20	128	FHR125-30	150	64

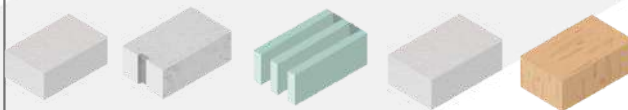
Vantaggi :	Applicazioni:
<ul style="list-style-type: none"> • Incremento della superficie di collaborazione con la rete. • Facile inserimento. • Temperature di utilizzo (tra -20°C e +50°C). • Velocità di installazione. • Su richiesta si può valutare una personalizzazione del sistema di fissaggio centrale. • Resistente agli agenti chimici alcalini. 	<ul style="list-style-type: none"> • Si presta per migliorare l'adesione so capotti esistenti, rinforzi strutturali FRP e SRG. • Adattabile a diverse soluzioni costruttive e diversi sistemi di fissaggio a secco o con resine.

KIT FRESA-RONDELLA , VITE, TASSELLO PER ANTISFONDELLAMENTO

Il sistema di fissaggio composto FSTFZ è utilizzato per la messa in sicurezza dei soffitti in latero cemento o per controsoffitti. Il sistema di fissaggio è costituito da un disco (\varnothing 68 mm completo di tappino) ed un tassello a quattro settori in nylon PA6 ed una vite in acciaio zincato con testa svasata e taglio a croce. Per la messa in sicurezza della struttura il sistema permette il fissaggio al solaio delle reti rinforzate in fibra che poi possono essere completate con intonaco, costituito da malte o resine apposite oppure possono essere lasciate a vista.



APPLICAZIONE



INSTALLAZIONE



KIT DISCO+VITE+TASSELLO PER FISSAGGIO ANTIFONDELLAMENTO

Cod.	Vite Ø X L	Pz. x confezione	Conf. x scatola	Scat. x pallet
FSTFZ08X060	5X60	50	15	16
FSTFZ08X070	5X70	50	15	16
FSTFZ08X080	5X80	50	15	16
FSTFZ08X090	5X90	50	15	16
FSTFZ08X100	5X100	50	15	16
FSTFZ08X110	5X110	50	15	16
FSTFZ10X060	6X60	50	15	16
FSTFZ10X070	6X70	50	15	16
FSTFZ10X080	6X80	50	15	16
FSTFZ10X090	6X90	50	15	16
FSTFZ10X100	6X100	50	15	16
FSTFZ10X110	6X110	50	15	16
FSTFZ10X120	6X120	50	15	16
FSTFZ10X130	6X130	50	15	16

Materiali:	Vantaggi	Applicazioni :
<ul style="list-style-type: none"> • Disco in PA6 RAL 7035 • Tassello in PA6 RAL 7035 • Vite Truciolare Testa Svasata Acciaio Zincato Impronta Pozi 2 	<p>Il tappino di chiusura del disco permette di avere un completo isolamento per evitare ponti termici e nel caso di strutture a vista un gradevole design. La vite truciolare in acciaio zincato garantisce una buona resistenza meccanica e all'ossidazione. Il tassello, con l'espansione dei settori su quattro direzioni, distribuisce in modo ottimale la tenuta su qualsiasi tipo di supporto permettendone l'utilizzo sia su supporti pieni che in supporti forati.</p>	<ul style="list-style-type: none"> • Calcestruzzo • Mattone pieno • Mattone Forato • Lastre in truciolare o legno

DISCO MATERIALI ISOLANTI

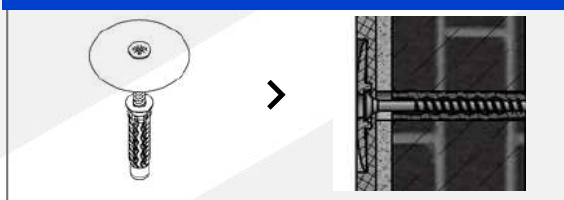
Il fissaggio FRT consiste in un disco in PA6 grigio che viene fissato al supporto tramite una vite Ø 5-6 mm autofilettante a testa svasata o un tassello a battere Ø 6 o Ø 8 mm. Il serraggio della vite autofilettante o del tassello a battere, inseriti nella sede centrale del disco creano la giusta pressione per il fissaggio dell'isolante.

L'FRT è caratterizzato da una notevole robustezza.

Può essere utilizzato per il fissaggio preliminare della rete di rinforzo prima della gettata di malte.



INSTALLAZIONE



DISCO PER FISSAGGIO ISOLAMENTO

Cod.	DISCO Ø	MATERIALE	Pz. x confezione	Scat. x pallet
FRT50MM-DF055	60mm	PA6	50	12x14x50
FRT50MM-DF088	60mm	PA6	50	12x14x50

DISCO PER FISSAGGIO ISOLAMENTO

Cod.	DISCO Ø	MATERIALE	Pz. x confezione	Scat. x pallet
FRTI50MM-DF055	60mm	PA6	50	12x14x50
FRTI50MM-DF088	60mm	PA6	50	12x14x50

Materiali:	Vantaggi:
<ul style="list-style-type: none"> Nylon PA66 fibra vetro 30% Vite autofilettante zincata bianca Ø 4,5x35 millimetri 	<ul style="list-style-type: none"> Adatto per pareti in cartongesso Nessuna perforazione preliminare La qualità delle materie plastiche utilizzate rendono stabili le sue performance nel tempo, anche in condizioni ambientali critiche Può rimanere a filo lastra

KIT DISCO, VITE, TASSELLO PER ANTISFONDELLAMENTO

Il fissaggio FRT consiste in un disco in PA6 grigio che viene fissato al supporto tramite una vite Ø 6 mm autofilettante a testa svasata o un tassello a battere Ø 6 o Ø 8 mm.

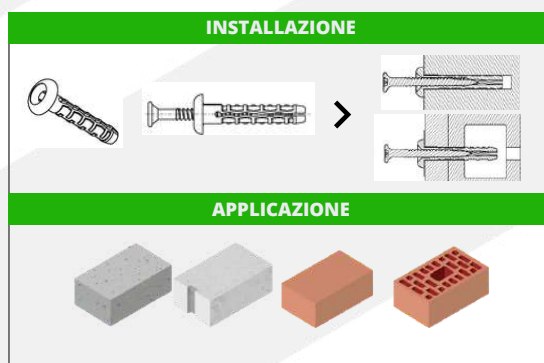


KIT DISCO+VITE+TASSELLO PER ANTISFONDELLAMENTO Ø8					KIT DISCO+VITE+TASSELLO PER ANTISFONDELLAMENTO Ø10				
Cod.	Vite Ø X L	Pz. x confezione	Conf. x scatola	Scat. x pallet	Cod.	Vite Ø X L	Pz. x confezione	Conf. x scatola	Scat. x pallet
FRTFZ08X060	5X60	50	15	16	FRTFZ10X060	6X60	50	15	16
FRTFZ08X070	5X70	50	15	16	FRTFZ10X070	6X70	50	15	16
FRTFZ08X080	5X80	50	15	16	FRTFZ10X080	6X80	50	15	16
FRTFZ08X090	5X90	50	15	16	FRTFZ10X090	6X90	50	15	16
FRTFZ08X100	5X100	50	15	16	FRTFZ10X100	6X100	50	15	16
FRTFZ08X110	5X110	50	15	16	FRTFZ10X110	6X110	50	15	16
FRTFZ08X120	5X120	50	15	16	FRTFZ10X120	6X120	50	15	16
FRTFZ08X130	5X130	50	15	16	FRTFZ10X130	6X130	50	15	16

Materiali:	Vantaggi	Applicazioni :
<ul style="list-style-type: none"> Disco in PA6 RAL 7035 Tassello in PA6 RAL 7035 Vite Truciolare Testa Svasata Acciaio Zincato Impronta Pozi 2 	<ul style="list-style-type: none"> Il serraggio della vite autofilettante o del tassello a battere, inseriti nella sede centrale del disco creano la giusta pressione per il fissaggio dell'isolante Grazie al suo ridotto spessore rende la rasatura molto più facile e rapida 	<p>con vite autofilettante su:</p> <ul style="list-style-type: none"> supporti in legno condensati lastre in truciolato <p>con tassello a battere Ø6/Ø8:</p> <ul style="list-style-type: none"> calcestruzzo mattone pieno mattone forato <p>con vite e tassello:</p> <ul style="list-style-type: none"> solai in muratura controsoffitti

FISSAGGI A BATTUTA IN NYLON SERIE AVANT TESTA BOMBATA

Tassello in Nylon (FAV) dotato di design con ottima tenuta serie AVANT, chiodo in acciaio zincato con testa bombata, filettatura a dente di lupo.
Colori disponibili Neutro, Blu, Verde e Rosso.



FISSAGGI A PERCUSSIONE IN NYLON SERIE AVANT TESTA BOMBATA

Cod.	Tassello Ø X L	Pz. x confezione	Conf. x scatola	Scat. x pallet
FAV5X27	5x27	200	36	30
FAV6X30	6x30	200	24	30
FAV6X37	6x37	200	24	30
FHAV6X40	6x40	200	24	30
FHAV6X50	6x50	100	24	30
FHAV6X60	6x60	100	24	30

CONFEZIONE INDUSTRIALE

Cod.	Tassello Ø X L	Pz. x scatola	Scat. x pallet
FAVI5X27	5x27	10.000	36
FAVI6X30	6x30	6.000	36
FAVI6X37	6x37	5.000	36
FHAVI6X40	6x40	5.000	36
FHAVI6X50	6x50	4.000	36
FHAVI6X60	6x60	3.000	36

VITE INOX TESTA BOMBATA

Cod.	Tassello Ø X L	Pz. x confezione	Conf. x scatola	Scat. x pallet
FAV5X27I	5x27	200	36	30
FAV6X30I	6x30	200	24	30
FAV6X37I	6x37	200	24	30
FHAV6X40I	6x40	200	24	30
FHAV6X50I	6x50	100	24	30
FHAV6X60I	6x60	100	24	30

CONFEZIONE INDUSTRIALE VITE INOX

Cod.	Tassello Ø X L	Pz. x scatola	Scat. x pallet
FAVI5X27I	5x27	10.000	36
FAVI6X30I	6x30	6.000	36
FAVI6X37I	6x37	5.000	36
FHAVI6X40I	6x40	5.000	36
FHAVI6X50I	6x50	4.000	36
FHAVI6X60I	6x60	3.000	36

FISSAGGI A BATTUTA IN NYLON SERIE AVANT TESTA CILINDRICA

Tassello in Nylon (FGAV), dotato di design con ottima tenuta serie AVANT, chiodo in acciaio zincato con testa cilindrica, filettatura a dente di lupo.



FISSAGGI A PERCUSSIONE IN NYLON SERIE AVANT TESTA CILINDRICA

Cod.	Tassello Ø X L	Pz. x confezione	Conf. x scatola	Scat. x pallet
FGAV5X27	5x27	200	36	30
FGAV6X40	6x40	200	24	30
FGAV6X50	6x50	100	24	30
FGAV6X60	6x60	100	24	30

CONFEZIONE INDUSTRIALE

Cod.	Tassello Ø X L	Pz. x scatola	Scat. x pallet
FGAVI5X27	5x27	10.000	36
FGAVI6X40	6x40	5.000	36
FGAVI6X50	6x50	4.000	36
FGAVI6X60	6x60	3.000	36

VITE INOX TESTA CILINDRICA

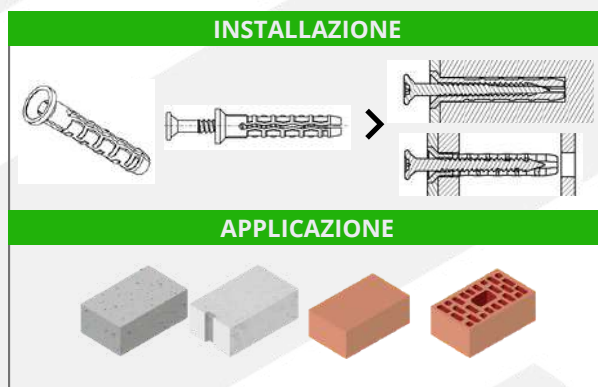
Cod.	Tassello Ø X L	Pz. x confezione	Conf. x scatola	Scat. x pallet
FGAV5X27I	5x27	200	36	30
FGAV6X40I	6x40	200	24	30
FGAV6X50I	6x50	100	24	30
FGAV6X60I	6x60	100	24	30

CONFEZIONE INDUSTRIALE VITE INOX

Cod.	Tassello Ø X L	Pz. x scatola	Scat. x pallet
FGAVI5X27I	5x27	10.000	36
FGAVI6X40I	6x40	5.000	36
FGAVI6X50I	6x50	4.000	36
FGAVI6X60I	6x60	3.000	36

FISSAGGI A BATTUTA IN NYLON SERIE AVANT TESTA SVASATA

Tassello in Nylon (FIAV), dotato di design con ottima tenuta serie AVANT, chiodo in acciaio zincato con testa svasata, filettatura a dente di lupo.



FISSAGGI A PERCUSSIONE IN NYLON SERIE AVANT TESTA SVASATA

Cod.	Tassello Ø X L	Pz. x confezione	Conf. x scatola	Scat. x pallet
FIAV5X27	5x27	200	36	30
FIAV6X40	6x40	200	24	30
FIAV6X50	6x50	100	24	30
FIAV6X60	6x60	100	24	30

CONFEZIONE INDUSTRIALE

Cod.	Tassello Ø X L	Pz. x scatola	Scat. x pallet
FIAVI5X27	5x27	10.000	36
FIAVI6X40	6x40	5.000	36
FIAVI6X50	6x50	4.000	36
FIAVI6X60	6x60	3.000	36

VITE INOX TESTA SVASATA

Cod.	Tassello Ø X L	Pz. x confezione	Conf. x scatola	Scat. x pallet
FIAV5X27I	5x27	200	36	30
FIAV6X40I	6x40	200	24	30
FIAV6X50I	6x50	100	24	30
FIAV6X60I	6x60	100	24	30

CONFEZIONE INDUSTRIALE

Cod.	Tassello Ø X L	Pz. x scatola	Scat. x pallet
FIAVI5X27I	5x27	10.000	36
FIAVI6X40I	6x40	5.000	36
FIAVI6X50I	6x50	4.000	36
FIAVI6X60I	6x60	3.000	36

FISSAGGI A BATTUTA CON CHIEDO IN MATERIALE FIBROCOMPOSITO

Fissaggio in Nylon a testa bombata con chiodo premontato in composito termoplastico-fibra vetro per installazione a percussione.

Progettato per applicazioni in ambienti esposti all'umidità e/o nebbie saline e risolvere quindi il problema dell'ossidazione dei fissaggi con componenti metallici.

Ideale per fissare perimetrali, canalette di scolo. Disponibile in versione con corpo marrone per accostamenti con lattoneria in rame.



INSTALLAZIONE

APPLICAZIONE

CHIEDO IN MATERIALE FIBROCOMPOSITO				
Cod.	Tassello Ø X L	Pz. x confezione	Conf. x scatola	Scat. x pallet
FAV6X30P	6X30	200	24	30
FFAV6X30P	6x30	200	24	30
FAV6X37P	6x37	200	24	30
FFAV6X37P	6X37	200	24	30

Materiali:	Vantaggi:	Applicazioni :
<ul style="list-style-type: none"> • Corpo Tassello: Poliammide • Chiodo: fibro-composito Poliammide PA6 	<ul style="list-style-type: none"> • Facilità e rapidità di installazione • Resistenze elevate • Ottima resistenza all'ossidazione e agli agenti atmosferici • Altamente indicato per l'esposizione a zone saline 	<ul style="list-style-type: none"> • Muratura piena • Specifico per uso esterno, lattoneria • Specifico per uso interno, fissaggi elettrici

FISSAGGI A PERCUSSIONE CON CHiodO CON TESTA FILETTATA M6

Fissaggio in nylon a testa bombata con chiodo premontato in composito termoplastico-fibra vetro per installazione a percussione . Studiato per il fissaggio di flange con fissaggio M6.



FISSAGGI A PERCUSSIONE CON CHiodO CON TESTA FILETTATA M6

CONFEZIONE INDUSTRIALE

Cod.	Tassello Ø X L	Pz. x confezione	Conf. x scatola	Scat. x pallet
FIAV6X37PM6	6X39	200	36	30

Cod.	Tassello Ø X L	Pz. x scatola	Scat. x pallet
FIAVI6X37PM6	6X39	6.000	36

Materiali:	Vantaggi:	Applicazioni :
<ul style="list-style-type: none"> • Corpo Tassello: Poliammide PA6 • Chiodo: fibro-composito con matrice PA6 	<ul style="list-style-type: none"> • Massima resistenza all'umidità ; • Eliminazione del ponte termico rispetto ai tasselli a percussione con vite metallica; • Ampio range di temperature di esercizio -40°/+80° • Velocità di installazione. 	<ul style="list-style-type: none"> • Muratura piena e forata • Specifico per uso esterno, lattoneria • Specifico per uso interno, fissaggi elettrici

TASSELLO TESTA DI MORO CON CHiodO ZINCATO NERO SERIE AVANT

I tasselli a battuta delle serie FFAV risultano molto veloci nell'installazione e sono particolarmente adatti per installazioni in lattoneria, lastre e di varie strutture che devono resistere all'esposizione in ambiente esterno. I materiali utilizzati sia per le plastiche in Nylon PA6 che per le viti metalliche in rame, in acciaio inox, in acciaio inox con successiva ramatura e in acciaio con zincatura nera, garantiscono tenuta e resistenza nel tempo.



INSTALLAZIONE



APPLICAZIONE



CHiodO ZINCATO NERO TESTA BOMBATA

Cod.	Tassello Ø X L	Pz. x confezione	Conf. x scatola	Scat. x pallet
FFAV5X27N	5x27	200	36	30
FFAV6X30N	6x30	200	24	30
FFAV6X37N	6x37	200	24	30
FFAV6X40N	6x40	200	24	30
FFAV6X50N	6x50	100	24	30
FFAV6X60N	6x60	100	24	30

CONFEZIONE INDUSTRIALE

Cod.	Tassello Ø X L	Pz. x scatola	Scat. x pallet
FFAVI5X27N	5x27	10.000	36
FFAVI6X30N	6x30	6.000	36
FFAVI6X37N	6x37	5.000	36
FFAVI6X40N	6x40	5.000	36
FFAVI6X50N	6x50	4.000	36
FFAVI6X60N	6x60	3.000	36

CHiodO INOX RAMATO TESTA BOMBATA*

Cod.	Tassello Ø X L	Pz. x confezione	Conf. x scatola	Scat. x pallet
FFAV5X27RT	5x27	200	36	30
FFAV6X30RT	6x30	200	24	30
FFAV6X37RT	6x37	200	24	30
FFAV6X40RT	6x40	200	24	30
FFAV6X50RT	6x50	100	24	30
FFAV6X60RT	6x60	100	24	30

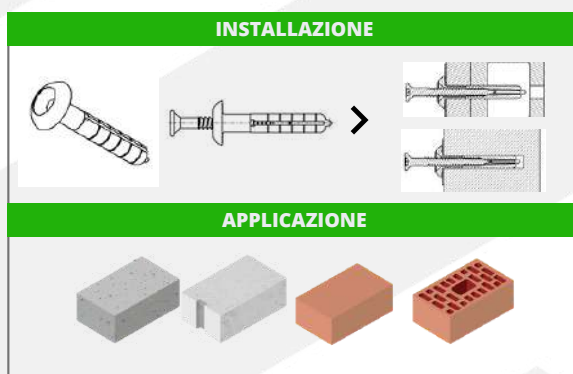
CONFEZIONE INDUSTRIALE *

Cod.	Tassello Ø X L	Pz. x scatola	Scat. x pallet
FFAVI5X27RT	5x27	10.000	36
FFAVI6X30RT	6x30	6.000	36
FFAVI6X37RT	6x37	5.000	36
FFAVI6X40RT	6x40	5.000	36
FFAVI6X50RT	6x50	4.000	36
FFAVI6X60RT	6x60	3.000	36

• su richiesta

FISSAGGI A BATTUTA IN NYLON TESTA BOMBATA

Tassello in Nylon (FH), dotato di design con ottima tenuta, chiodo in acciaio zincato con testa bombata, filettatura a dente di lupo.



FISSAGGI A PERCUSSIONE IN NYLON TESTA BOMBATA

Cod.	Tassello Ø X L	Pz. x confezione	Conf. x scatola	Scat. x pallet
FH6X40	6X40	200	24	30
FH6X50	6x50	100	24	30
FH6X60	6x60	100	24	30
FH6X80	6x80	100	24	30
FH8X45	8x45	50	24	30
FH8X60	8x60	50	24	30
FH8X75	8x75	50	24	30
FH8X100	8x100	50	24	30
FH8X120	8x120	50	24	30
FH8X135	8x135	50	24	30

CONFEZIONE INDUSTRIALE

Cod.	Tassello Ø X L	Pz. x scatola	Scat. x pallet
FHI6X40	6X40	5000	36
FHI6X50	6x50	4000	36
FHI6X60	6x60	3000	36
FHI6X80	6x80	2000	36
FHI8X45	8x45	2.300	36
FHI8X60	8x60	2.500	36
FHI8X75	8x75	1.500	36
FHI8X100	8x100	1.200	36
FHI8X120	8x120	1.000	36
FHI8X135	8x135	1.000	36

FISSAGGI A PERCUSSIONE IN NYLON CHIEDO INOX TESTA BOMBATA

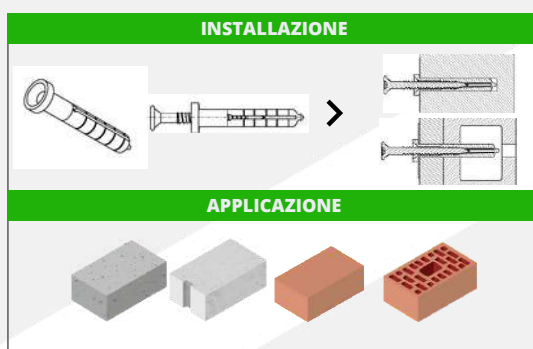
Cod.	Tassello Ø X L	Pz. x confezione	Conf. x scatola	Scat. x pallet
FH6X40I	6X40	200	24	30
FH6X50I	6x50	100	24	30
FH6X60I	6x60	100	24	30

CONFEZIONE INDUSTRIALE

Cod.	Tassello Ø X L	Pz. x scatola	Scat. x pallet
FHI6X40I	6X40	5000	36
FHI6X50I	6x50	4000	36
FHI6X60I	6x60	3000	36

FISSAGGI A BATTUTA IN NYLON TESTA CILINDRICA

Tassello in Nylon (FG), dotato di design con ottima tenuta, chiodo in acciaio zincato con testa cilindrica, filettatura a dente di lupo.



FISSAGGI A PERCUSSIONE IN NYLON TESTA CILINDRICA

Cod.	Tassello Ø X L	Pz. x confezione	Conf. x scatola	Scat. x pallet
FG5X27	5X30	200	36	30
FG6X40	6x40	200	24	30
FG6X50	6x50	100	24	30
FG6X60	6x60	100	24	30
FG6X80	6X70	100	24	30
FG8X45	8x45	100	24	30
FG8X60	8x60	50	24	30
FG8X75	8x75	50	24	30
FG8X100	8x100	50	24	30
FG8X120	8x120	50	24	30
FG8X140	8x140	50	24	30

CONFEZIONE INDUSTRIALE

Cod.	Tassello Ø X L	Pz. x scatola	Scat. x pallet
FGI5X27	5X30	10.000	36
FGI6X40	6x40	5.000	36
FGI6X50	6x50	4.000	36
FGI6X60	6x60	3.000	36
FGI6X80	6x80	2.000	36
FGI8X45	8x45	2.500	36
FGI8X60	8x60	2.500	36
FGI8X80	8x75	1.500	36
FGI8X100	8x100	1.200	36
FGI8X120	8x120	1.000	36
FGI8X140	8x140	1.000	36

CHIEDO INOX TESTA CILINDRICA

Cod.	Tassello Ø X L	Pz. x confezione	Conf. x scatola	Scat. x pallet
FG5X27I	5X30	200	36	30
FG6X40I	6x40	200	24	30
FG6X50I	6x50	100	24	30
FG6X60I	6x60	100	24	30

CONFEZIONE INDUSTRIALE

Cod.	Tassello Ø X L	Pz. x scatola	Scat. x pallet
FGI5X27I	5X30	10.000	36
FGI6X40I	6x40	5.000	36
FGI6X50I	6x50	4.000	36
FGI6X60I	6x60	3.000	36

FISSAGGI A BATTUTA IN NYLON TESTA SVASATA

Tassello in Nylon (FI), dotato di design con ottima tenuta, chiodo in acciaio zincato con testa svasata, filettatura a dente di lupo.



FISSAGGI A PERCUSSIONE IN NYLON TESTA SVASATA

Cod.	Tassello Ø X L	Pz. x confezione	Conf. x scatola	Scat. x pallet
FI5X27	5X27	200	36	30
FI6X40	6x40	200	24	30
FI6X50	6x50	100	24	30
FI6X60	6x60	100	24	30

FI6X80	6x80	100	24	30
FI8X45	8x45	100	24	30
FI8X60	8x60	50	24	30
FI8X75	8x75	50	24	30
FI8X100	8x100	50	24	30
FI8X120	8x120	50	24	30
FI8X140	8x140	50	24	30

CONFEZIONE INDUSTRIALE

Cod.	Tassello Ø X L	Pz. x scatola	Scat. x pallet
FII5X27	5X27	10.000	36
FII6X40	6x40	5.000	36
FII6X50	6x50	4.000	36
FII6X60	6x60	3.000	36

FII6X80	6X80	2.500	36
FII8X45	8x45	2.300	36
FII8X60	8x60	2.500	36
FII8X80	8x75	1.500	36
FII8X100	8x100	1.200	36
FII8X120	8x120	50	36
FII8X140	8x140	50	36

FISSAGGI A PERCUSSIONE CHIEDO INOX TESTA SVASATA

Cod.	Tassello Ø X L	Pz. x confezione	Conf. x scatola	Scat. x pallet
FI5X27I	5X27	200	36	30
FI6X40I	6x40	200	24	30
FI6X50I	6x50	100	24	30
FI6X60I	6x60	100	24	30

CONFEZIONE INDUSTRIALE

Cod.	Tassello Ø X L	Pz. x scatola	Scat. x pallet
FII5X27I	5X27	5.000	36
FII6X40I	6x40	5.000	36
FII6X50I	6x50	4.000	36
FII6X60I	6x60	3.000	36

TASSELLO TESTA DI MORO CON CHIODO ZINCATO NERO SERIE AVANT

I tasselli a battuta delle serie FF risultano molto veloci nell'installazione e sono particolarmente adatti per installazioni in lattoneria, lastre e di varie strutture che devono resistere all'esposizione in ambiente esterno. I materiali utilizzati sia per le plastiche in Nylon PA6 che per le viti metalliche in rame, in acciaio inox, in acciaio inox con successiva ramatura e in acciaio con zincatura nera, garantiscono tenuta e resistenza nel tempo.



CHIODO TESTA BOMBATA ZINCATO NERO				
Cod.	Tassello Ø X L	Pz. x confezione	Conf. x scatola	Scat. x pallet
FF6X40N	6x40	200	24	30
FF6X50N	6x50	100	24	30
FF6X60N	6x60	100	24	30

CONFEZIONE INDUSTRIALE			
Cod.	Tassello Ø X L	Pz. x scatola	Scat. x pallet
FFI6X40N	6x40	5.000	36
FFI6X50N	6x50	4.000	36
FFI6X60N	6x60	3.000	36

CHIODO TESTA BOMBATA INOX RAMATO				
Cod.	Tassello Ø X L	Pz. x confezione	Conf. x scatola	Scat. x pallet
FF6X40RT	6x40	200	24	30
FF6X50RT	6x50	100	24	30
FF6X60RT	6x60	100	24	30

CONFEZIONE INDUSTRIALE			
Cod.	Tassello Ø X L	Pz. x scatola	Scat. x pallet
FFI6X40RT	6x40	5.000	36
FFI6X50RT	6x50	4.000	36
FFI6X60RT	6x60	3.000	36

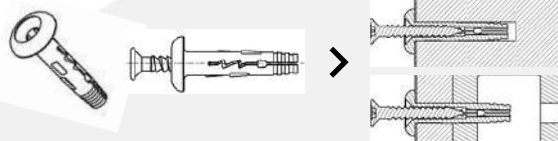
FISSAGGI A BATTUTA SERIE FLASH

Il tassello a battuta della serie FLASH è un tassello innovativo grazie alla sua geometria che garantisce la massima tenuta su ogni tipo di materiale.

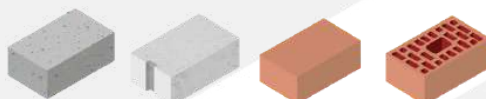
Tassello completo di vite in acciaio zincato con filettatura a dente di lupo.



INSTALLAZIONE



APPLICAZIONE



FISSAGGI A PERCUSSIONE IN NYLON CHIEDO SERIE "FLASH"

Cod.	Tassello Ø X L	Pz. x confezione	Conf. x scatola	Scat. x pallet
FFL5X27	5x27	200	36	30
FFL6X32	6x32	200	24	30

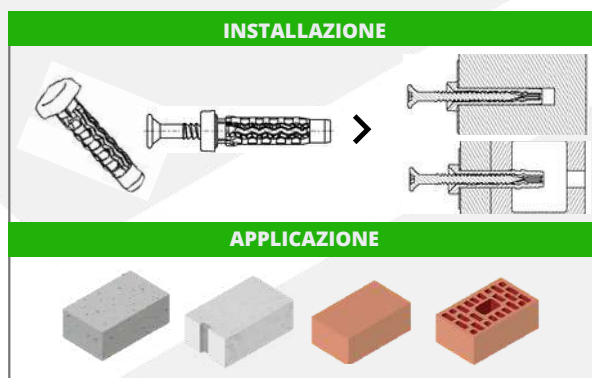
CONFEZIONE INDUSTRIALE

Cod.	Tassello Ø X L	Pz. x scatola	Scat. x pallet
FFLI5X27	5x27	10.000	36
FFLI6X32	6x32	6.000	36

Materiale :	Vantaggi:	Applicazioni :
<ul style="list-style-type: none"> Tassello :Nylon PA6 condizionato Chiodo: Acciaio DIN 1.1133; Taglio a croce, impronta PZ2; Filetto a dente di lupo; Filetto a dente di lupo; Spessore zincatura 3-5 µm. 	<ul style="list-style-type: none"> Tassello a percussione con chiodo premontato che viene messo in opera velocemente Utilizzo a temperature nel range da -40 °C a +80 °C Chiodo con geometria aggiornata per avere la massima resistenza alla battuta. La testa con impronta a croce e il filetto a dente di lupo permettono lo svitamento dopo l'installazione. 	<ul style="list-style-type: none"> Pietra Calcestruzzo Mattone pieno Mattoni forati intonacati

FISSAGGI A BATTUTA SERIE AVANT SPECIAL

Il tassello a percussione della serie AVANT SPECIAL (FAS) è un tassello molto performante e adatto a tutti i tipi di parete. Per i materiali impiegati e per la geometria del tassello può essere utilizzato in tutte quelle situazioni in cui i normali tasselli a percussione non offrono sufficienti garanzie. Tassello completo di vite in acciaio zincato con filettatura a dente di lupo.



AVANT SPECIAL - TESTA RINFORZATA				
Cod.	Tassello Ø X L	Pz. x confezione	Conf. x scatola	Scat. x pallet
FAS6X30	6x30	200	24	30

CONFEZIONE INDUSTRIALE			
Cod.	Tassello Ø X L	Pz. x scatola	Scat. x pallet
FASI6X30	6x30	6.000	42

Materiale :	Vantaggi:	Applicazioni :
<ul style="list-style-type: none"> Tassello :Nylon PA6 condizionato Chiodo: Acciaio DIN 1.1133; Taglio a croce, impronta PZ2; Filetto a dente di lupo; Filetto a dente di lupo; Spessore zincatura 3-5 µm. 	<ul style="list-style-type: none"> Tassello in Nylon con design innovativo Massima espansione già sottotesta Collare quadrato per l'ottimizzazione degli ingombri ed estremamente robusto Chiodo zincato con ottima resistenza alla ruggine 	<ul style="list-style-type: none"> Profilati metallici Calcestruzzo Mattone pieno Mattone forato

FISSAGGI LEGGERI SENZA COLLARE

I tasselli in Nylon (FA) e in polietilene ad alta densità (FAP) senza collare sono dotati di efficaci ali antirotazione che bloccano il tassello al foro durante l'installazione.

Possono essere forniti, nelle serie FAW e FAPW, con vite zincata a testa svasata e taglio a croce.



FISSAGGI LEGGERI IN NYLON GRIGIO SENZA COLLARE

Cod.	Tassello Ø X L	Vite Ø mm	Pz. x confezione	Conf. x scatola	Scat. x pallet
FA05	5x25	3,5	300	72	30
FA06	6x30	4,5	200	72	30
FA08	8x40	5	100	36	30
FA10	10x50	6	100	36	30
FA12	12x60	8-10	50	36	30

CONFEZIONE INDUSTRIALE

Cod.	Tassello Ø X L	Vite Ø mm	Pz. x scatola	Scat. x pallet
FAI05	5x25	3,5	30.000	30
FAI06	6x30	4,5	25.000	30
FAI08	8x40	5	12.500	30
FAI10	10x50	6	7.000	30
FAI12	12x60	8-10	4.000	30

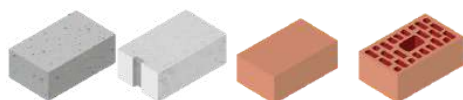
FISSAGGI LEGGERI IN PEHD GRIGIO SENZA COLLARE

Cod.	Tassello Ø X L	Vite Ø mm	Pz. x confezione	Conf. x scatola	Scat. x pallet
FAP05	5x25	3,5	300	72	30
FAP06	6x30	4,5	200	72	30
FAP08	8x40	5	100	36	30
FAP10	10x50	6	100	36	30
FAP12	12x60	8-10	50	36	30

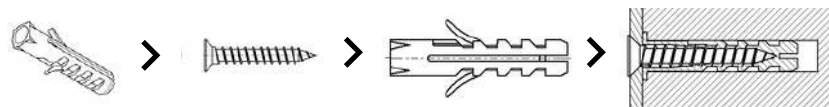
CONFEZIONE INDUSTRIALE

Cod.	Tassello Ø X L	Vite Ø mm	Pz. x scatola	Scat. x pallet
FAPI05	5x25	3,5	30.000	30
FAPI06	6x30	4,5	25.000	30
FAPI08	8x40	5	12.500	30
FAPI10	10x50	6	7.000	30
FAPI12	12x60	8-10	4.000	30

APPLICAZIONE



INSTALLAZIONE



FISSAGGI LEGGERI IN NYLON GRIGIO + VITE

Cod.	Tassello Ø X L	Vite Ø mm	Pz. x confezione	Conf. x scatola	Scat. x pallet
FAW05	5x25	3,5x30	200	72	30
FAW06	6x30	4,5x40	100	72	30
FAW08	8x40	5x45	50	72	30
FAW10	10x50	6x60	25	36	30

FISSAGGI LEGGERI IN PEHD GRIGIO SENZA COLLARE+ VITE

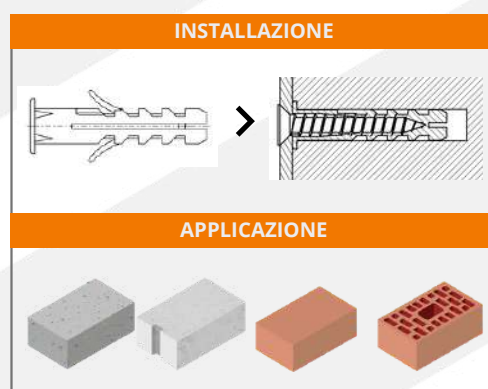
Cod.	Tassello Ø X L	Vite Ø mm	Pz. x confezione	Conf. x scatola	Scat. x pallet
FAPW05	5x25	3,5x30	200	72	30
FAPW06	6x30	4,5x40	100	72	30
FAPW08	8x40	5x45	50	72	30
FAPW10	10x50	6x60	25	36	30

Materiale :	Vantaggi:	Applicazioni :
<ul style="list-style-type: none"> • PA6 - PEHD • Colore : Grigio RAL 7035 	<ul style="list-style-type: none"> • Tassello ad espansione universale • Espansione su due direzioni • Nylon di eccellente qualità • PEHD con ottimo rapporto qualità/prezzo • Vite zincata con elevata resistenza alla ruggine 	<ul style="list-style-type: none"> • Calcestruzzo • Pietra • Mattoni pieni

FISSAGGI LEGGERI CON COLLARE

I tasselli in Nylon (FC) e in polietilene ad alta densità (FCP) con collare sono dotati di efficaci ali antirotazione che bloccano il tassello al foro durante l'installazione.

Possono essere forniti, nelle serie FCW e FCPW, con vite zincata a testa svasata e taglio a croce.



FISSAGGI LEGGERI IN NYLON CON COLLARE

Cod.	Tassello Ø X L	Vite Ø mm	Pz. x confezione	Conf. x scatola	Scat. x pallet
FC05	5x25	3,5	300	72	30
FC06	6x30	4,5	200	72	30
FC08	8x40	5	100	36	30
FC10	10x50	6	100	36	30
FC12	12x60	8/10	50	36	30

CONFEZIONE INDUSTRIALE

Cod.	Tassello Ø X L	Vite Ø mm	Pz. x scatola	Scat. x pallet
FCI05	5x25	3,5	30.000	30
FCI06	6x30	4,5	25.000	30
FCI08	8x40	5	12.500	30
FCI10	10x50	6	7.000	30
FCI12	12x60	8-10	4.000	30

FISSAGGI LEGGERI IN PEHD CON COLLARE

Cod.	Tassello Ø X L	Vite Ø mm	Pz. x confezione	Conf. x scatola	Scat. x pallet
FCP05	5x25	3,5	300	72	30
FCP06	6x30	4,5	200	72	30
FCP08	8x40	5	100	36	30
FCP10	10x50	6	100	36	30
FCP12	12x60	8-10	50	36	30

CONFEZIONE INDUSTRIALE

Cod.	Tassello Ø X L	Vite Ø mm	Pz. x scatola	Scat. x pallet
FCPI05	5x25	3,5	30.000	30
FCPI06	6x30	4,5	25.000	30
FCPI08	8x40	5	12.500	30
FCPI10	10x50	6	7.000	30
FCPI12	12x60	8-10	4.000	30



FISSAGGI LEGGERI IN NYLON GRIGIO + VITE

Cod.	Tassello Ø X L	Vite Ø mm	Pz. x confezione	Conf. x scatola	Scat. x pallet
FCW05	5x25	3,5x30	200	72	30
FCW06	6x30	4,5x40	100	72	30
FCW08	8x40	5x45	50	72	30
FCW10	10x50	6x60	25	36	30

FISSAGGI LEGGERI IN PEHD GRIGIO CON COLLARE+ VITE

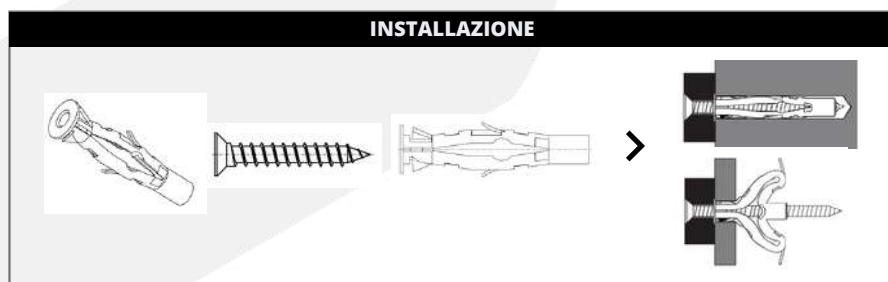
Cod.	Tassello Ø X L	Vite Ø mm	Pz. x confezione	Conf. x scatola	Scat. x pallet
FCPW05	5x25	3,5x30	200	72	30
FCPW06	6x30	4,5x40	100	72	30
FCPW08	8x40	5x45	50	72	30
FCPW10	10x50	6x60	25	36	30

Materiale :	Vantaggi:	Applicazioni :
<ul style="list-style-type: none"> • PA6 - PEHD • Colore : Grigio RAL 7035 	<ul style="list-style-type: none"> • Tassello ad espansione universale • Il collare impedisce al tassello di penetrare nel foro • Espansione su due direzioni • Nylon di eccellente qualità • PEHD con ottimo rapporto qualità/prezzo • Vite zincata con elevata resistenza alla ruggine 	<ul style="list-style-type: none"> • Calcestruzzo • Pietra • Mattoni pieni

FISSAGGI SPECIALI IN NYLON PER PARETI VUOTE

Il tassello della serie FJ è un tassello speciale in nylon PA6 , utilizzabile sia su supporti pieni che vuoti.

Può essere fornito anche con vite zincata a testa svasata e taglio a croce (FJW).



FISSAGGIO SPECIALE IN NYLON PER PARETI VUOTE					
Cod.	Tassello Ø X L	Vite Ø mm	Pz. x confezione	Conf. x scatola	Scat. x pallet
FJ06	6x40	4	200	36	30
FJ08	8x50	4,5	200	36	30
FJ10	10x60	6	50	24	30

CONFEZIONE INDUSTRIALE				
Cod.	Tassello Ø X L	Vite Ø mm	Pz. x scatola	Scat. x pallet
FJ106	6x40	4	12.000	30
FJ108	8x50	4,5	6.500	30
FJ110	10x60	6	4.000	30

FISSAGGIO SPECIALE IN NYLON PER PARETI VUOTE + VITE

Cod.	Tassello Ø X L	Vite Ø mm	Pz. x confezione	Conf. x scatola	Scat. x pallet
FJW06	6x40	4x50	200	36	30
FJW08	8x50	4,5x60	100	36	30
FJW10	10x60	6x80	50	24	30

Materiale :	Vantaggi:	Applicazioni :
<p>Materiale: PA6 Colore: Grigio RAL 7035 Vite: Vite zincata con testa svasata e impronta a croce</p>	<p>L'espansione del tassello e la successiva annodatura garantiscono sufficiente tenuta su pareti piene, quali mattoni pieni e calcestruzzo, ed un'ottima tenuta su pareti vuote e lastre quali mattoni forati e cartongesso. Efficaci ali antirotazione bloccano il tassello al foro durante l'installazione</p> <p>Realizzato in Nylon con elastomero permette l'utilizzo a temperature nel range -40° C a +80° C Il collarino impedisce al tassello di penetrare nel foro La vite zincata ha un'ottima resistenza alla formazione della ruggine</p>	<ul style="list-style-type: none"> • Calcestruzzo • Mattoni pieni • Mattoni forati • Pareti in cartongesso <p>Consente di fissare: lampadari, accessori per il bagno, quadri, quadri elettrici, controsoffitti</p>

FISSAGGI SPECIALI IN NYLON PER PARETI VUOTE

Il tassello della serie FSH è un tassello speciale in nylon PA6, con vite metrica, utilizzabile su qualsiasi tipo di supporto.

FSH12X60OC	FSH12X60GC	FSH12X60VT
		
TASSELLO 12X60 GRIGIO 7035 OCCHIELLO CHIUSO 5 MA X 60	TASSELLO 12X60 GRIGIO 7035 GANCIO CORTO 5 MA X 60	TASSELLO 12X60 GRIGIO 7035 VITE 5 MA X 60
Composto da : Tassello 12 x 59 in PA6 colore Ral 7035 Occhiello in acciaio Ø 13 vite 5MA x 60 zincato Rondella piana fascia larga 5x20x1,5 zincata Dado esagonale M5 zincato	Composto da : Tassello 12 x 59 in PA6 colore Ral 7035 Gancio corto in acciaio vite 5MA x 60 zincato Rondella piana fascia larga 5x20x1,5 zincata Dado esagonale M5 zincato	Composto da : Tassello 12 x 59 in PA6 colore Ral 7035 Vite in acciaio 5MA x 60 zincato Rondella piana fascia larga 5x20x1,5 zincata Dado esagonale M5 zincato





FISSAGGI SPECIALI IN NYLON PER PARETI VUOTE - VITE

Cod.	Tassello Ø X L	Vite Ø mm	Pz. x confezione	Conf. x scatola	Scat. x pallet
FSH12X60VT	12X59	M5x60	10	72	30

FISSAGGI SPECIALI IN NYLON PER PARETI VUOTE - VITE

Cod.	Tassello Ø X L	Vite Ø mm	Pz. x confezione	Conf. x scatola	Scat. x pallet
FSH12X60VT	12X59	M5x60	10	72	30

FISSAGGI SPECIALI IN NYLON PER PARETI VUOTE - OCCHIELLO CHIUSO

Cod.	Tassello Ø X L	Vite Ø mm	Pz. x confezione	Conf. x scatola	Scat. x pallet
FSH12X60OC	12X59	M5x60	10	72	30

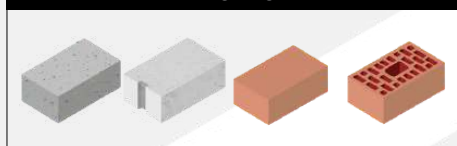
Materiale :	Vantaggi:	Applicazioni :
Materiale: PA6 Colore: Grigio RAL 7035	Il Tassello della serie FSH, consente di fissare carichi importanti quali: mobili a parete, scaffali, accessori per il bagno, specchi, bastoni e supporti per tende da interno ed esterno, elementi in sospensione ed a tetto. Il suo design, con le alette nel corpo, i fermi sottotesta, e la superficie in cui sono ricavati speciali effetti antirotazione, rende efficace l'installazione. E' realizzato in Nylon PA6 per permettere l'utilizzo a temperature nel range -40° C a +80° C Tutti gli accessori metallici sono zincati per garantire una ottima protezione alla ossidazione La testa del tassello ha una buona superficie di contatto con la superficie di supporto che permette di migliorare la tenuta e la resistenza alla rotazione.	<p>Applicazioni:</p> <ul style="list-style-type: none"> • Calcestruzzo • Lastre in cartongesso • Pietra compatta • Lastre in truciolato • Mattone pieno • Pareti leggere in legno • Mattone forato <p>Consente di fissare: lampadari, accessori e mobili per il bagno, scaffalature, mensole, quadri, bastoni e supporti per tende da interno ed esterno, quadri elettrici, controsoffitti.</p>

FISSAGGI SPECIALI IN NYLON PER PARETI VUOTE

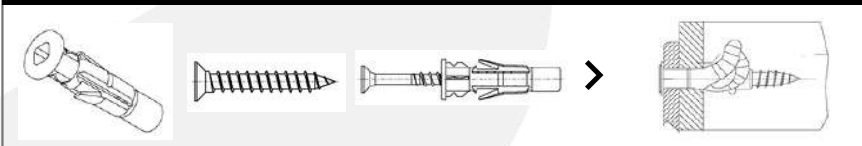
Il tassello della serie FS è un tassello speciale in nylon PA6, utilizzabile su pareti vuote. Può essere fornito anche con vite zincata a testa svasata e taglio a croce (FSW).



APPLICAZIONE



INSTALLAZIONE



FISSAGGIO SPECIALE IN NYLON PER PARETI VUOTE

Cod.	Tassello Ø X L	Tassello Ø X L	Pz. x confezione	Conf. x scatola	Scat. x pallet
FS06	6x35	4	200	36	30
FS08	8x40	4,5	100	36	30
FS10	10x50	6	50	24	30

CONFEZIONE INDUSTRIALE

Cod.	Tassello Ø X L	Tassello Ø X L	Pz. x conf.	Scat. x pallet
FSI06	6x35	4	20.000	30
FSI08	8x40	4,5	10.000	30
FSI10	10x50	6	5.000	30

FISSAGGIO SPECIALE IN NYLON PER PARETI VUOTE

Cod.	Tassello Ø X L	Tassello Ø X L	Pz. x confezione	Conf. x scatola	Scat. x pallet
FSW06	6x35	4x50	100	36	30
FSW08	8x40	4,5x60	50	36	30
FSW10	10x50	6x70	50	24	30

Materiale :	Vantaggi:	Applicazioni :
PA6 - Poliammide 6 Colore : Grigio RAL 7035	<ul style="list-style-type: none"> • Efficaci antirotazione bloccano il tassello al foro durante l'installazione • Il collarino impedisce al tassello di penetrare nel foro • Utilizzo a temperature nel range -40° C a +80° C • La vite zincata ha un'ottima resistenza alla ruggine 	<ul style="list-style-type: none"> • Calcestruzzo • Mattoni pieni • Mattoni forati • Pareti in cartongesso <p>Consente di fissare: lampadari, accessori per il bagno, quadri, quadri elettrici, controsoffitti</p>

FISSAGGI SPECIALI IN NYLON PER PARETI VUOTE

Tassello speciale in Nylon PA6, utilizzato su pareti vuote, in particolare ventilate.
Il serraggio viene effettuato con vite metrica M6 e viene fornito in kit completo di accessori.



FISSAGGIO SPECIALE IN NYLON PER PARETI VUOTE							
Cod.	Tassello Ø x L	Vite Ø mm	Testa tass Ø mm	Foro Ø mm	Pz. x conf.	Conf. x scatola	Scat. x pallet
FXMA6X40	12x39	M6	35	12	10	36	30

Materiale :	Vantaggi:	Applicazioni :
PA6 - Poliammide 6	<ul style="list-style-type: none"> Utilizzo a temperature nel range da -40 °C a +80 °C e resistenza ai raggi UV Tutti gli accessori metallici sono zincati per garantire un'ottima protezione alla ossidazione E' stato studiato per essere utilizzato anche con profondità minima del vuoto di 27 mm (profondità convenzionale minima di "orditura" sulle pareti in fibrocemento). 	<ul style="list-style-type: none"> Pannelli in fibrocemento Pannelli in cartongesso Pareti vuote Materiali non compatti Materiali pieni. <p>Consente di fissare: componenti di arredamento, unità esterne, supporti, profilati, supporti per controsoffitti.</p>

FISSAGGI SPECIALI IN NYLON PER PARETI VUOTE

Il tassello BOA è un tassello speciale in nylon PA6, utilizzabile su qualsiasi tipo di supporto. Può anche essere impiegato nell'impiantistica edile o industriale per sorreggere supporti e profilati o supporti per controsoffitti.

Il serraggio viene effettuato con vite metrica M5 e viene fornito in kit completo di accessori.

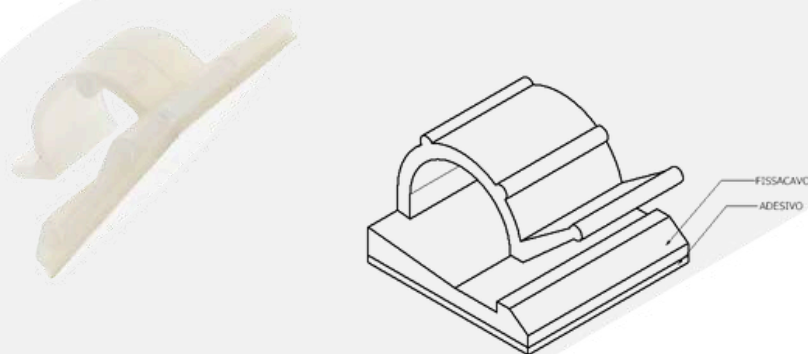


FISSAGGIO SPECIALE IN NYLON PER PARETI VUOTE							
Cod.	Tassello Ø x L	Vite Ø mm	Testa tass Ø mm	Foro Ø mm	Pz. x conf.	Conf. x scatola	Scat. x pallet
FBOA5X40	12x70	M5	38	12	10	36	30

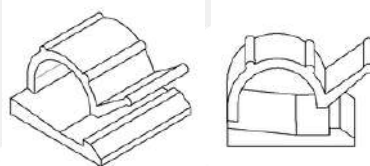
Materiale :	Vantaggi:	Applicazioni :
PA6 - Poliammide 6	<ul style="list-style-type: none"> realizzato in Nylon PA6 per permettere l'utilizzo a temperature nel range da -40 °C a +80 °C, è resistente ai raggi UV e può essere applicato anche in ambienti esterni. 'ottima protezione alla ossidazione grazie alla zincatura degli accessori metallici. può essere utilizzato anche con profondità minima del vuoto di 27 mm (profondità convenzionale minima di "orditura" sulle pareti in fibrocemento) 	<ul style="list-style-type: none"> Pannelli in fibrocemento Pannelli in cartongesso Pareti vuote Materiali non compatti Materiali pieni. <p>Consente di fissare: componenti di arredamento, unità esterne, supporti, profilati, supporti per controsoffitti.</p>

FISSAGGIO ADESIVO IN NYLON

Fissacavo autoadesivo per fissaggio cavi su superfici lucide.



INSTALLAZIONE



FISSACAVO ADESIVO IN NYLON

Cod.	Pz. x scatola	Scat. x pallet
F8	50	30
F8G	50	30

CONFEZIONE INDUSTRIALE

Cod.	Pz. x scatola	Scat. x pallet
F8I	5.000	30
F8GI	4.000	30

Materiale: PA6

Colore: Neutro

Adesivo: Schiuma biadesiva acrilica
spessore 0,8mm



SCATOLA DESIGN BARTOLUCCI

- Design scatola Bartolucci
- Etichetta Bartolucci



SCATOLA PERSONALIZZABILE

- Personalizzazione design scatola
- Personalizzazione etichetta

Contattare l'ufficio commerciale per quantità minime di acquisto.




PACKAGING BLISTER cod. (B)

- Design Blister Bartolucci
- Design Blister personalizzabile
-  Colore tasselli personalizzato

Contattare l'ufficio commerciale per quantità minime di acquisto.



PACKAGING BARATTOLO 1,6 litri cod. (A)

- Design Barattolo Bartolucci
- Design Barattolo personalizzabile
-  Colore tasselli personalizzato

Contattare l'ufficio commerciale per quantità minime di acquisto.



PACKAGING SECCHIELLO 2 litri cod. (C)

- Design Secchiello Bartolucci
- Design Secchiello personalizzabile
-  Colore tasselli personalizzato

Contattare l'ufficio commerciale per quantità minime di acquisto.




PACKAGING SECCHIELLO QUADRATO 5,5 litri cod. (D)

- Design Secchiello Bartolucci
- Design Secchiello personalizzabile
-  Colore tasselli personalizzato

Contattare l'ufficio commerciale per quantità minime di acquisto.



PACKAGING SECCHIELLO 8 l cod. (G)

- Design Secchiello Bartolucci
- Design Secchiello personalizzabile
-  Colore tasselli personalizzato

Contattare l'ufficio commerciale per quantità minime di acquisto.



Bartolucci S.r.l. Via del Commercio, 1 - 60021 Camerano - (Ancona) Italy
T +39 071 7819048 info@bartolucci.eu www.bartolucci.eu

